

IEVL 1838



DE	Originalbetriebsanleitung	Elektro Vertikutierer und Lüfter	10
GB	Translation of the original instructions	Electric Lawn Scarifier and Raker	15
FR	Traduction du mode d'emploi d'origine	Scarificateur et Émousseur électrique	20
IT	Traduzione del Manuale d'Uso originale	Scarificatore e arieggiatore - elettrico a spinta	26
ES	Traducción de las instrucciones de servicio originales	Escarificador y aireador	31
PL	Oryginalna instrukcja obsługi	Podkaszarka do trawy	37
LT	Naudojimo instrukcija	Elektrinis vejos skarifikatorius ir grėblys	43



1



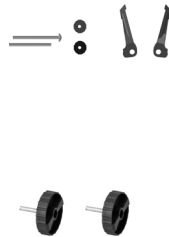
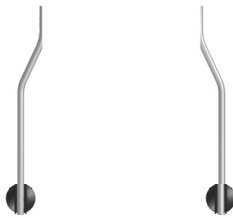
2



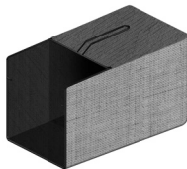
3



4



5



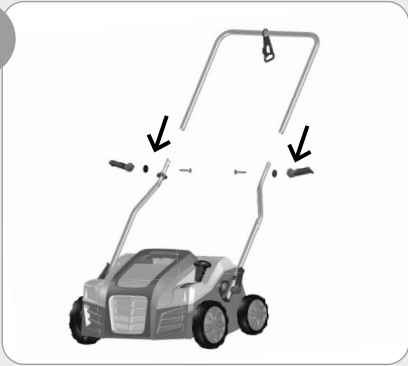
6



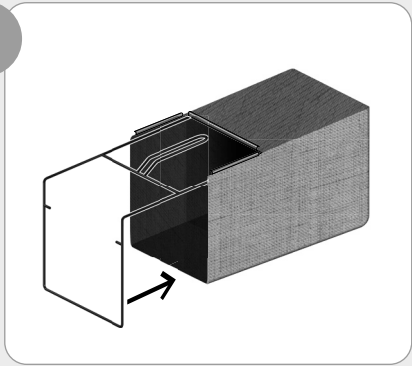
7



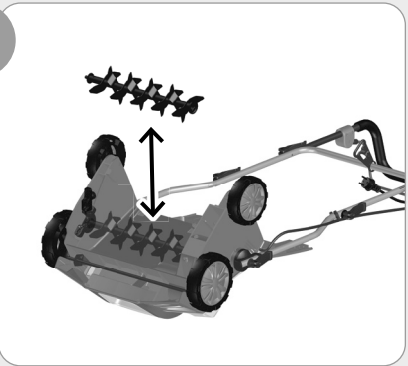
I



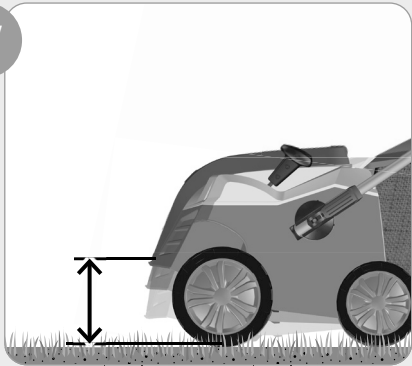
II



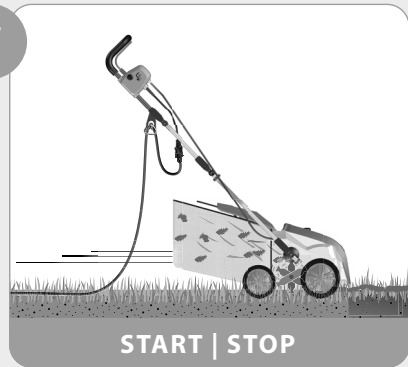
III



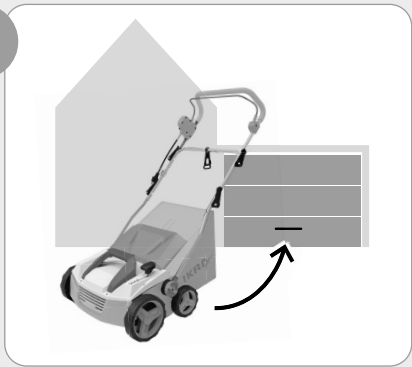
IV

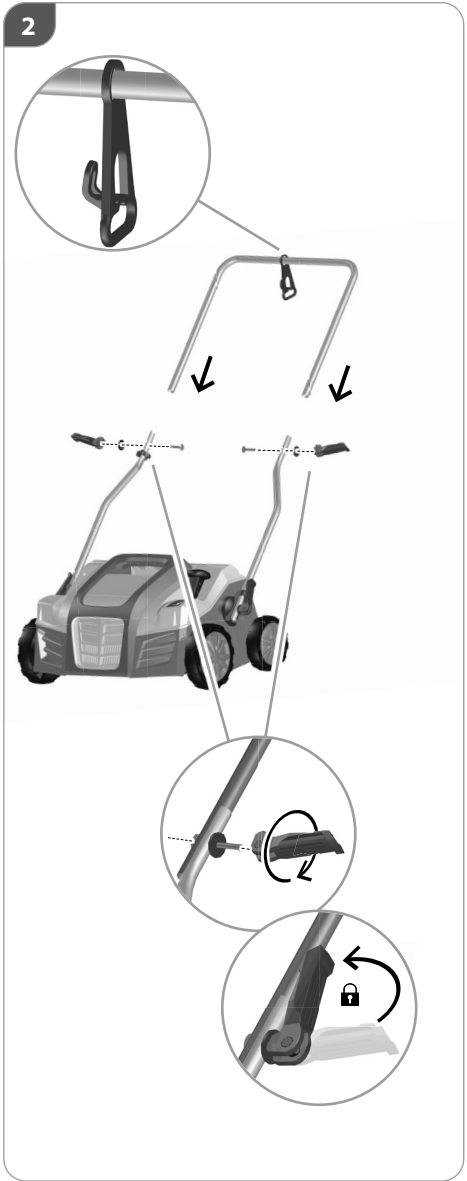
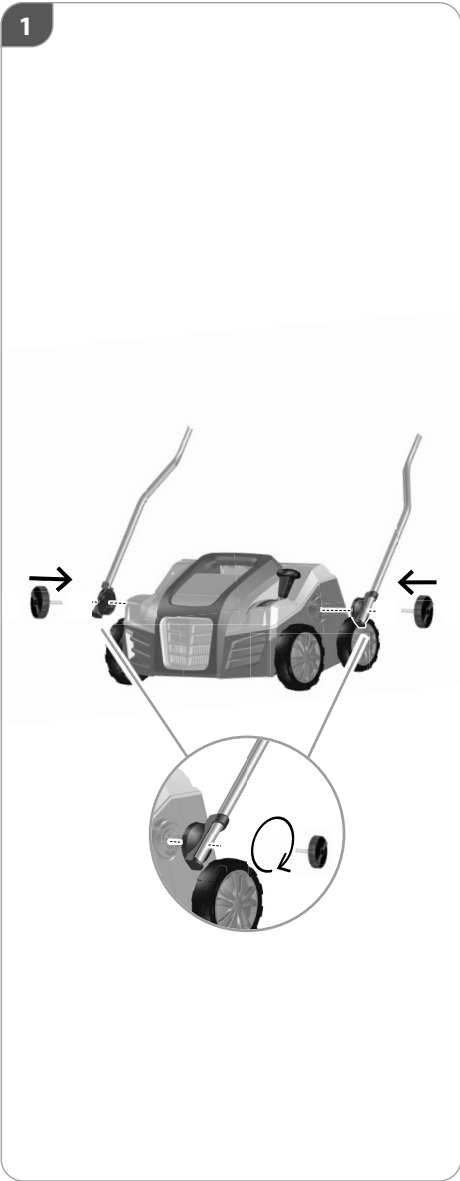


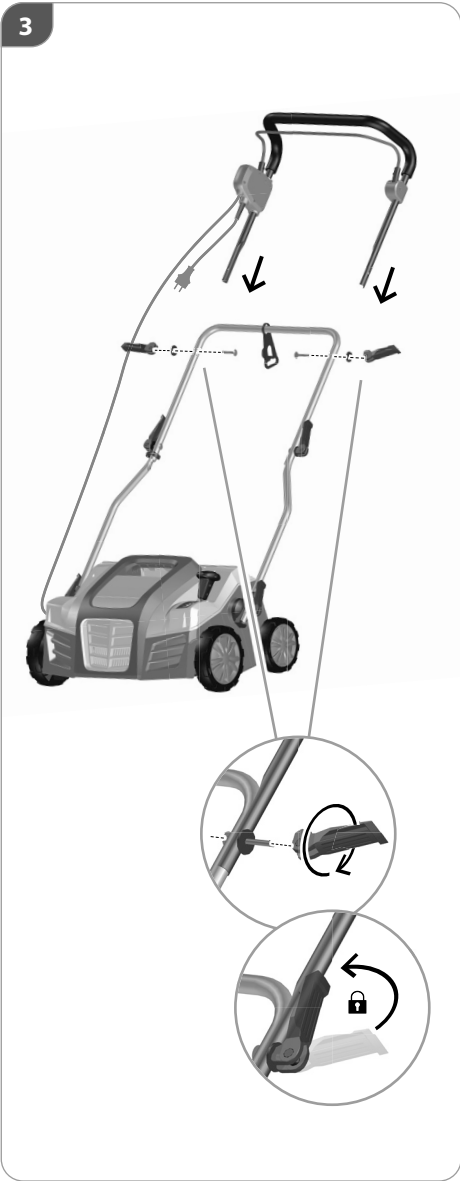
V

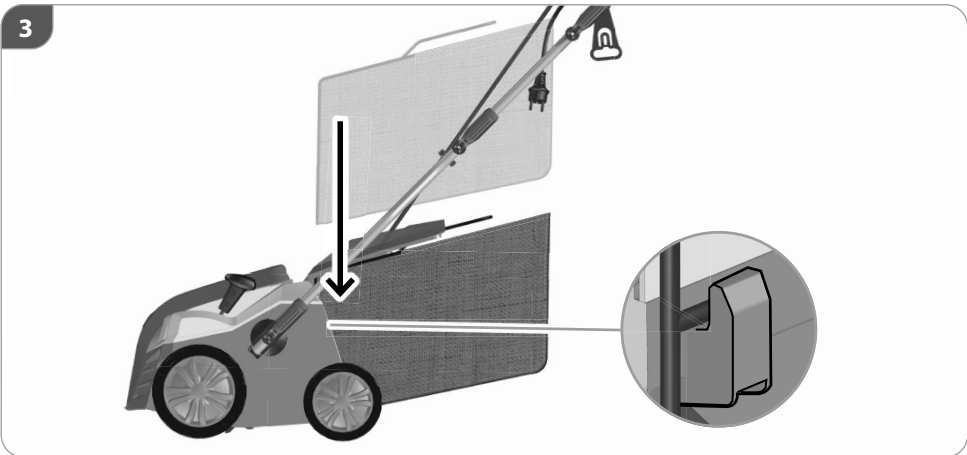
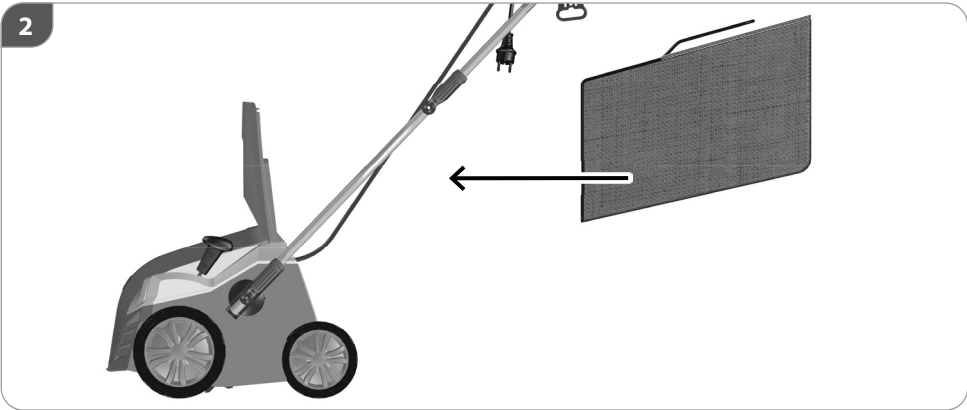
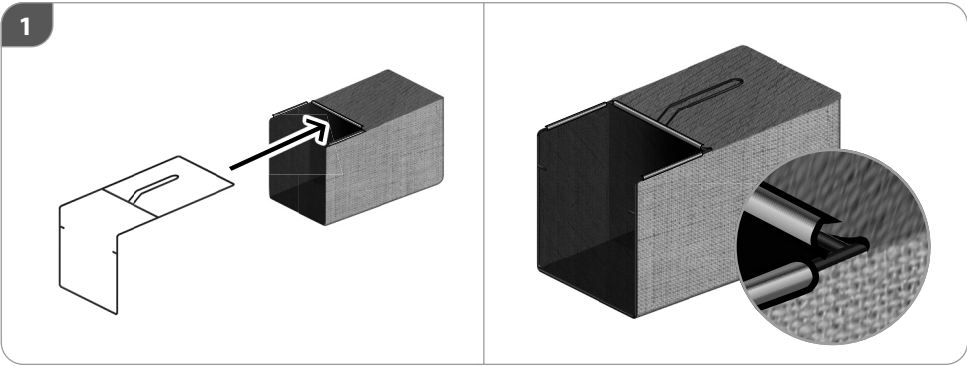


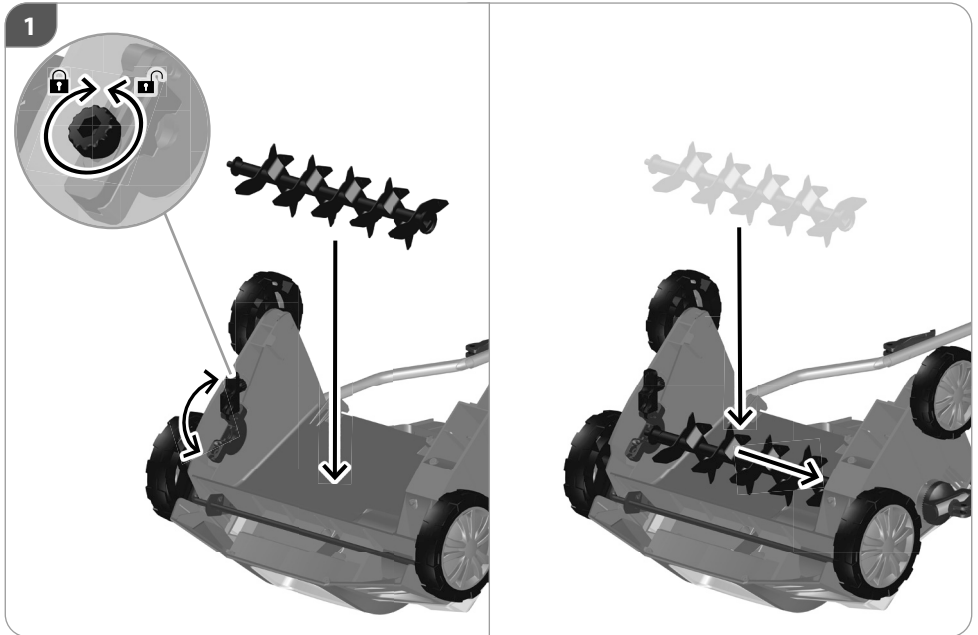
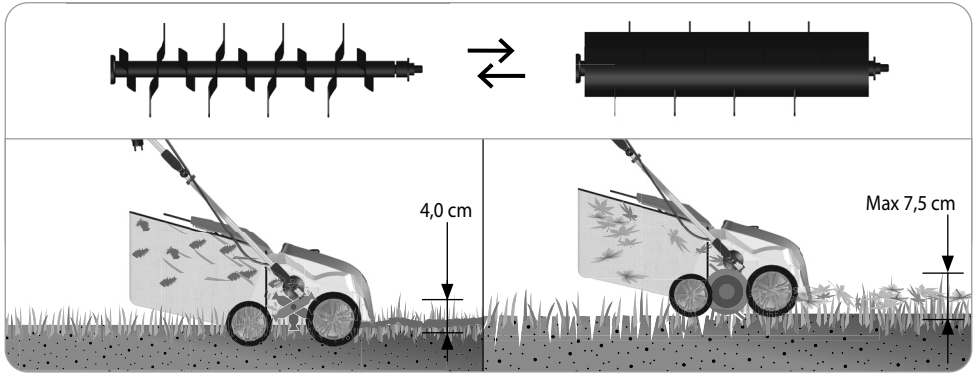
VI

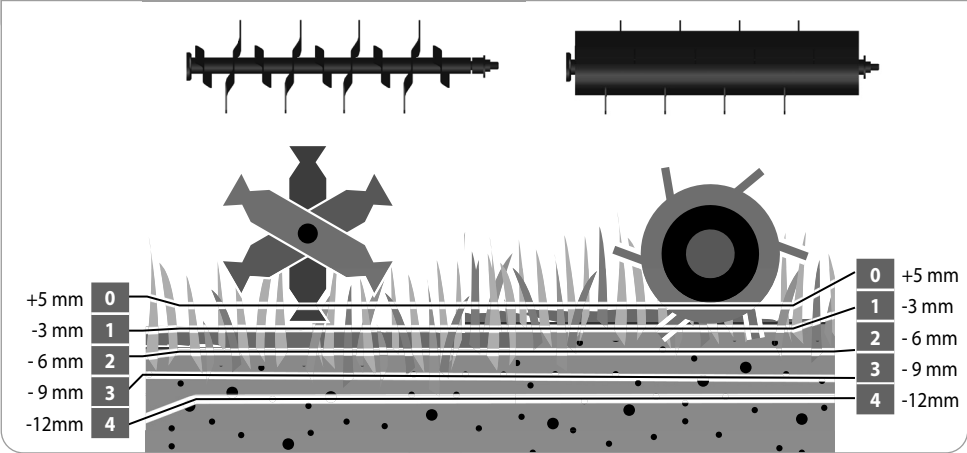
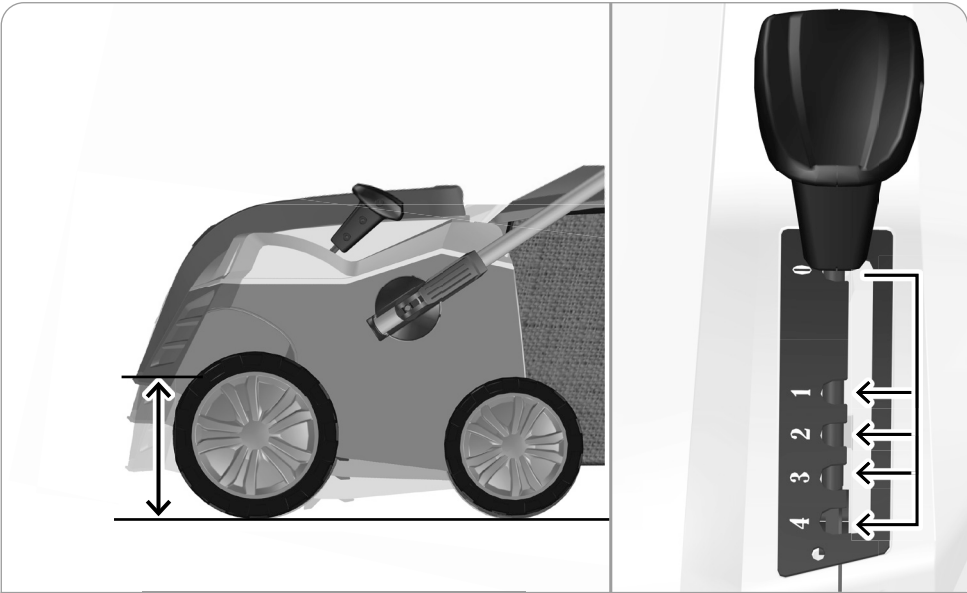






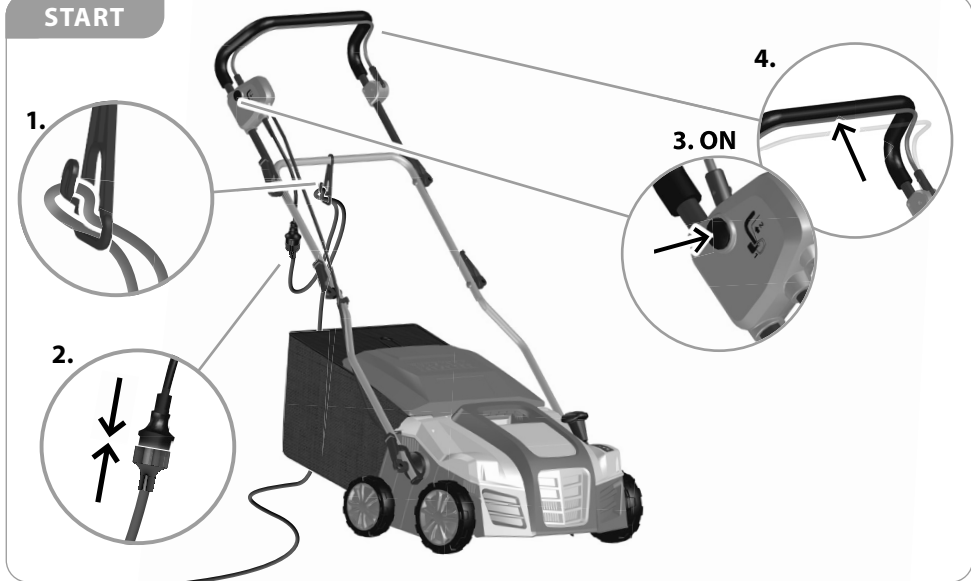






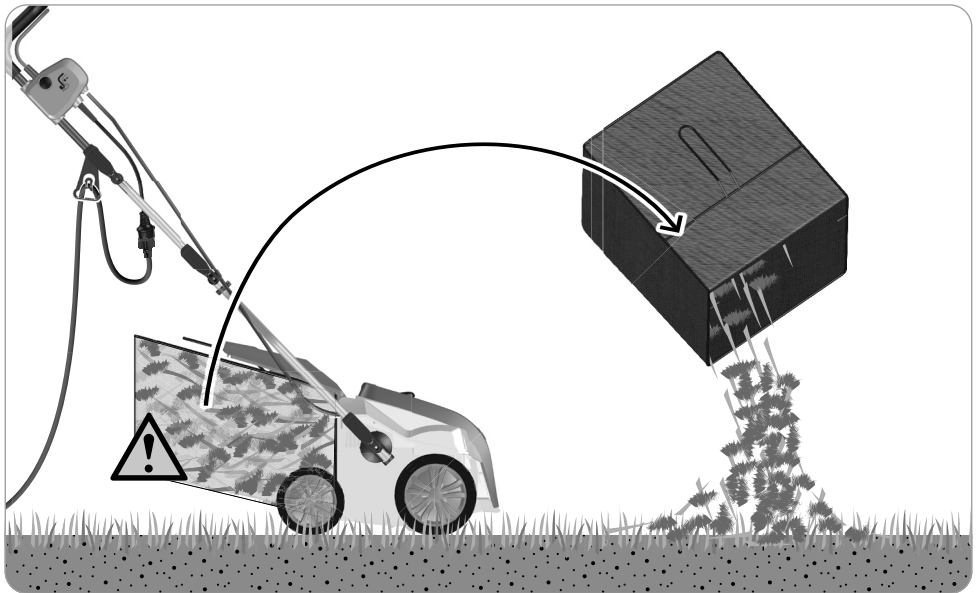
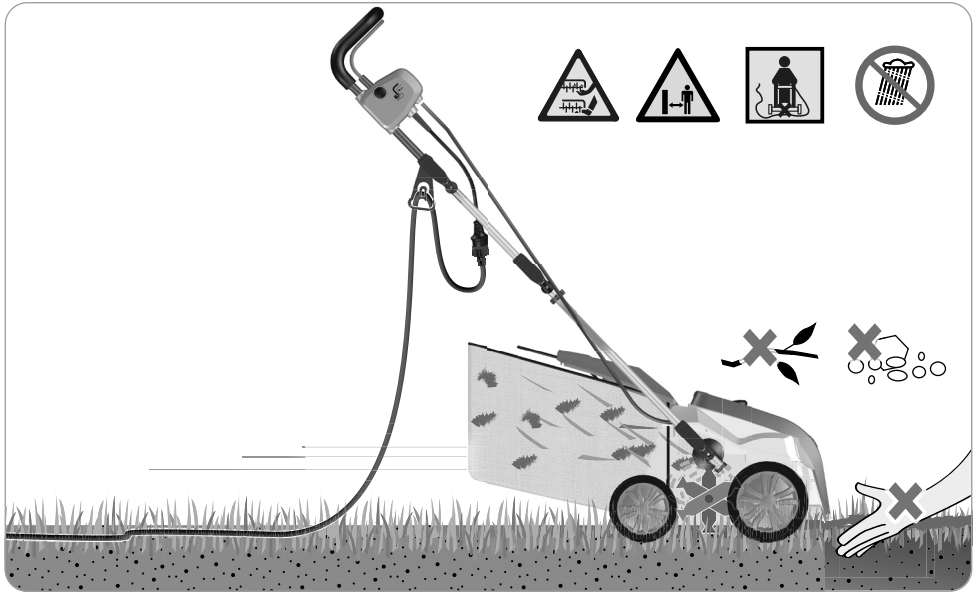


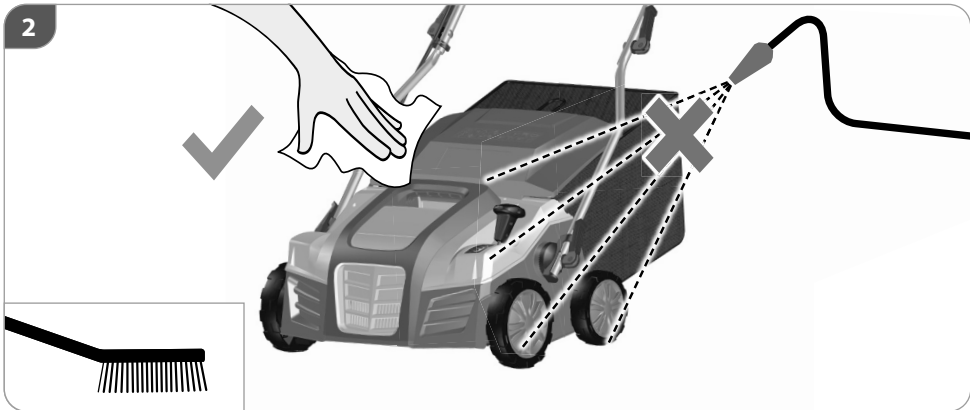
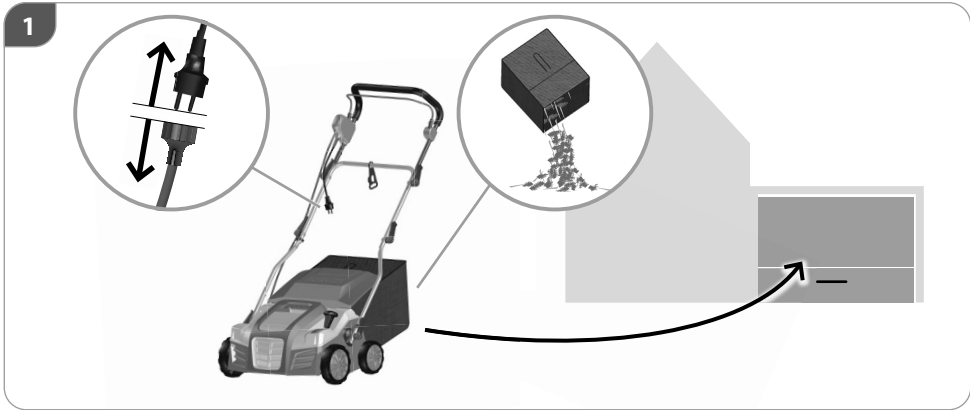
START



STOP







TECHNISCHE DATEN

Elektro Vertikutierer und Lüfter	IEVL 1838
Nennspannung / Frequenz	230-240 V ~ 50 Hz
Nennaufnahmeleistung	1800 W
Arbeitsbreite	380 mm
Schutzklasse	II
Schutzart	IP X4
Gewicht	12 kg
Geräuschangaben	
Gemessen nach ¹⁾ EN 50636-2-92; ²⁾ 2000/14/ EG	
Schalldruckpegel L_{pA} ¹⁾ Unsicherheit K = 3 dB (A)	90,2 dB (A)
Gemessener Schallleistungspegel L_{WA} ¹⁾ Unsicherheit K = 3,27dB (A)	105,17 dB (A)
Garantierter Schallleistungspegel L_{WA} ²⁾	108 dB (A)
Vibrationsangaben	
Schwingungsgesamtwerte (Vektorsumme dreier Richtungen) ermittelt entsprechend EN 50636-2-92, Unsicherheit K = 1,5 m/s ²	
Schwingungsemissionswert a_h	1,679 m/s ²

Technische Änderungen bleiben vorbehalten.

WARNUNG: Der angegebene Schwingungspegel repräsentiert die hauptsächlichen Anwendungen des Elektrowerkzeugs. Wenn allerdings das Elektrowerkzeug für andere Anwendungen, mit abweichenden Einsatzwerkzeugen oder ungenügender Wartung eingesetzt wird, kann der Schwingungspegel abweichen. Dies kann die Schwingungsbelastung über den gesamten Arbeitszeitraum deutlich erhöhen.

Der tatsächliche Schwingungsemissionswert kann sich je nach Art und Weise der Anwendung vom angegebenen Wert unterscheiden.

Der Schwingungspegel kann für den Vergleich von Elektrowerkzeugen miteinander verwendet werden.

Er eignet sich auch für eine vorläufige Einschätzung der Schwingungsbelastung.

Für eine genaue Abschätzung der Schwingungsbelastung sollten auch die Zeiten berücksichtigt werden, in denen das Gerät abgeschaltet ist oder zwar läuft, aber nicht tatsächlich im Einsatz ist. Dies kann die Schwingungsbelastung über den gesamten Arbeitszeitraum deutlich reduzieren.

Legen Sie zusätzliche Sicherheitsmaßnahmen zum Schutz der Bedienperson vor der Wirkung von Schwingungen fest wie zum Beispiel: Wartung von Elektrowerkzeug und Einsatzwerkzeugen, Warmhalten der Hände, Organisation der Arbeitsabläufe.

SICHERHEITSHINWEISE

⚠️ WARNUNG

Dieses Gerät ist nicht geeignet für die Verwendung durch Personen (einschließlich Kindern) mit verminderten körperlichen, sensorischen oder geistigen Fähigkeiten oder mangelnder Erfahrung bzw. Fachkenntnis, es sei denn sie werden von einer für deren Sicherheit verantwortlichen Person entsprechend instruiert oder beaufsichtigt. Kinder sind darüber hinaus zu beaufsichtigen, um sicherzustellen, dass sie nicht mit dem Gerät spielen.

Benutzen Sie das Gerät erst nachdem Sie die Betriebsanleitung aufmerksam gelesen und verstanden haben. Machen Sie sich mit den Bedienungselementen und dem richtigen Gebrauch des Gerätes vertraut.

Lassen Sie Personen das Gerät nicht benutzen, die mit diesem nicht vertraut sind oder diese Anweisungen nicht gelesen haben. Örtliche Bestimmungen können das Mindestalter des Benutzers festlegen.

Beachten Sie alle in der Anleitung aufgeführten Sicherheitshinweise. Verhalten Sie sich verantwortungsvoll gegenüber anderen Personen. Der Bediener ist verantwortlich für Unfälle oder Gefahren gegenüber Dritten.

⚠️ WARNUNG

Das Gerät darf nie betrieben werden, wenn Personen, insbesondere Kinder, oder Haustiere in der Nähe sind.

⚠ GEFAHR

Warnung Dieses Elektrowerkzeug erzeugt während des Betriebs ein elektromagnetisches Feld. Dieses Feld kann unter bestimmten Umständen aktive oder passive medizinische Implantate beeinträchtigen. Um die Gefahr von ernsthaften oder tödlichen Verletzungen zu verringern, empfehlen wir Personen mit medizinischen Implantaten Ihren Arzt und den Hersteller vom medizinischen Implantat zu konsultieren, bevor die Maschine bedient wird.

Tragen Sie persönliche Schutzausrüstung.

- Beim Arbeiten mit der Maschine stets Schutzbrille tragen.
- Gehörschutz tragen!
- Tragen Sie feste Schuhe und lange Hosen.
- Tragen Sie keine weite Kleidung oder Schmuck. Halten Sie Haare, Kleidung und Handschuhe fern von sich bewegenden Teilen, da diese von sich bewegenden Teilen erfasst werden können. Benutzen Sie das Gerät nicht, wenn Sie barfuß gehen oder offene Sandalen tragen.
- Für Eingriffe im Messerbereich Schutzhandschuhe tragen

⚠ WARNUNG**Verletzungsgefahr****Die rotierenden Messer können zu schweren Schnittverletzungen bzw. Abtrennen von Körperteilen führen.**

- Seien Sie vorsichtig gegen Verletzungen an den Schneidvorrichtungen. Sorgfältiger Umgang mit dem Gerät verringert die Verletzungsgefahr durch das Messer.
- Berühren Sie keine gefährlichen beweglichen Teile, bevor die Maschine vom Netzanschluss getrennt wurde und die beweglichen gefährlichen Teile vollständig zum Stillstand gekommen sind. Stoppen Sie das Gerät und trennen es von der Stromversorgung

⚠ VORSICHT**Gesundheitsschäden, die aus Hand-Arm-Schwingungen resultieren, falls das Gerät über längeren Zeitraum verwendet wird oder nicht ordnungsgemäß geführt und gewartet wird.**

Vibrationsdämpfungssysteme sind kein garantierter Schutz gegen Weißfinger-Krankheit oder Karpaltunnelsyndrom. Daher ist bei regelmäßigem Dauereinsatz des Geräts der Zustand von Fingern und Handwurzel gründlich zu überwachen. Falls Symptome der obengenannten Krankheiten auftreten, sofort einen Arzt aufsuchen. Um das Risiko der „Weißfingerkrankheit“ zu verringern, halten Sie Ihre Hände während des Arbeitens warm und machen in regelmäßigen Abständen Pausen.

⚠ VORSICHT**Gehörschädigungen
Längerer Aufenthalt in unmittelbarer Nähe des laufenden Geräts kann zu Gehörschädigungen führen.
Gehörschutz tragen!**

Eine gewisse Lärmbelastung durch dieses Gerät ist nicht vermeidbar. Verlegen Sie lärmintensive Arbeiten auf zugelasene und dafür bestimmte Zeiten. Halten Sie sich ggf. an Ruhezeiten und beschränken Sie die Arbeitsdauer auf das Notwendigste. Zu Ihrem persönlichen Schutz und Schutz in der Nähe befindlicher Personen ist ein geeigneter Gehörschutz zu tragen.

Trotz dem Beachten der Betriebsanleitung können auch nicht offensichtliche Restrisiken bestehen.

Überprüfen Sie sorgfältig das Gelände, auf dem die Maschine eingesetzt wird, und entfernen Sie alle Gegenstände, die erfasst und weggeschleudert werden können wie z. B. Steine, Äste, Drähte, Lebewesen etc.

Überprüfen Sie vor jeder Inbetriebnahme sämtliche Schraub- und Steckverbindungen sowie Schutzeinrichtungen auf Festigkeit und richtigen Sitz und ob alle beweglichen Teile leichtgängig sind.

Abgenutzte oder beschädigte Messer und Schrauben ersetzen, um Auswuchtung zu gewährleisten.

Beschädigte oder unleserliche Sicherheitsaufkleber sind zu ersetzen.

Die Verwendung der Maschine unter Schlechtwetterbedingungen, insbesondere bei Blitzrisiko, ist zu vermeiden. Benutzen Sie das Gerät nicht, wenn Sie müde oder krank sind oder unter dem Einfluss von Drogen, Alkohol oder Medikamenten stehen.

Sorgen Sie bei der Arbeit mit dem Gerät immer für ausreichende Beleuchtung bzw. gute Lichtverhältnisse. Mangelhafte Beleuchtung/ Lichtverhältnisse stellen ein hohes Sicherheitsrisiko dar.

Vermeiden Sie den Gebrauch des Geräts auf nassem Gras, soweit möglich.

Vermeiden Sie eine abnormale Körperhaltung. Sorgen Sie für einen sicheren Stand und halten Sie jederzeit das Gleichgewicht. Achten Sie auf sicheren Stand, besonders an Hängen.

Gehen Sie! Nicht rennen!

Fahren Sie Rotationsmaschinen mit Rädern bei Gefälle immer quer zum Hang und nicht auf und ab.

Arbeiten Sie nicht an übermäßig steilen Hängen. Seien Sie besonders vorsichtig, wenn Sie an Hängen die Fahrtrichtung wechseln.

Seien Sie äußerst vorsichtig, wenn Sie wenden und die Maschine zu sich heranziehen.

Es ist strengstens untersagt, die an der Maschine befindlichen Schutzeinrichtungen zu demontieren, abzuändern oder Zweck zu entfremden oder fremde Schutzeinrichtungen anzubringen.

Starten Sie den Motor vorsichtig, entsprechend den Bedienungsanweisungen. Achten Sie auf ausreichenden Abstand der Füße zu den Zinken.

Anschluss- und Verlängerungsleitungen von den Zinken fernhalten.

Beim Starten des Motors darf das Gerät nicht gekippt werden, es sei denn, die Maschine muss für den Vorgang angehoben werden. In diesem Fall kippen Sie es nur so weit, wie es unbedingt erforderlich ist, und heben Sie nur die vom Benutzer abgewandte Seite hoch. Stellen Sie immer sicher, dass beide Hände in Arbeitsposition sind, bevor das Gerät auf den Boden zurückkehrt.

Führen Sie niemals Hände oder Füße an oder unter sich drehende Teile. Halten Sie immer Abstand zur Auswurföffnung.

Das Gerät darf nicht benutzt werden, falls es beschädigt ist oder die Sicherheitseinrichtungen defekt sind. Tauschen Sie abgenutzte und beschädigte Teile aus.

Fangsack nie bei laufendem Gerät abnehmen.

Niemals bei laufendem Gerät unter das Gehäuse fassen. Halten Sie die Energiequelle von Unrat und anderen Ansammlungen sauber, um eine Beschädigung dieser oder ein mögliches Feuer zu verhindern.

Stoppen Sie das Gerät und trennen es von der Stromversorgung. Warten Sie, bis alle rotierenden Teile zum Stillstand gekommen sind und sich das Gerät abgekühlt hat.

- wann immer Sie das Gerät verlassen
- vor dem Entfernen von Blockierungen
- vor Überprüfen, Reinigen oder Arbeiten am Gerät
- nach Kontakt mit einem Fremdkörper, um das Gerät auf Beschädigungen zu überprüfen
- bevor Sie das Gerät von Materialansammlungen befreien
- bevor Sie das Gerät kippen oder transportieren

Trennen Sie die Maschine von der Energiequelle und unternehmen Sie die folgenden Schritte, bevor Sie die Maschine neu starten und betreiben:

- auf Beschädigungen hin überprüfen
- beschädigte Teile ersetzen oder reparieren
- auf lose Teile überprüfen und diese festziehen

Verwenden Sie für die Arbeit mit diesem Gerät keinerlei Zusatzeile außer denjenigen, die von unserem Unternehmen empfohlen werden. Andernfalls können der Bediener oder in der Nähe befindliche Unbeteiligte ernsthaft Verletzungen erleiden, oder das Gerät kann beschädigt werden.

NETZANSCHLUSS

GEFAHR

Der Betrieb ist nur mit Fehlerstrom-Schutzschalter (RCD max. Fehlerstrom 30mA) zulässig.

Vor jedem Gebrauch Gerät, Anschlusskabel, Akkupack Verlängerungskabel und Stecker auf Beschädigung und Alterung kontrollieren. Beschädigte Teile nur von einem Fachmann reparieren lassen.

Den Stecker des Stromkabels an einer Steckdose mit passender Form, Spannung und Frequenz anschließen, die den geltenden Vorschriften entspricht.

Halten Sie Anschluss- und Verlängerungskabel von beweglichen gefährlichen Teilen fern, um Beschädigungen zu vermeiden.

Nur ein für den Außenbereich zugelassenes, spritzwassergeschütztes Verlängerungskabel verwenden. Der Litzenschnitt des Verlängerungskabels muss bei Kabeln bis 25 m mindestens 1,5 mm², bei Kabeln über 25 m 2,5 mm² betragen.

Maschine nur ausgeschaltet an die Steckdose anschließen.

Das Gerät ist nur zur Verwendung in Anwesen vorgesehen, die eine Dauerstrombelastbarkeit des Netzes ≥ 100 A je Phase haben und von einem Verteilnetz mit einer Nennspannung 400/230V versorgt werden.

Falls nötig, halten Sie bitte Rücksprache mit Ihrem Elektrizitätsversorgungsunternehmen, dass die Dauerstrombelastbarkeit des Netzes am Anschlusspunkt für den Anschluss des Gerätes ausreicht.

WARNUNG

GEFAHR! Stromschlag! Es besteht Verletzungsgefahr durch elektrischen Strom!

Benutzen Sie das Gerät nicht, wenn Kabel oder der Stecker beschädigt oder abgenutzt sind.

Falls die Leitung während der Benutzung beschädigt wird, muss sie sofort vom Versorgungsnetz getrennt werden. Berühren Sie die Leitung nicht, bevor sie vom Netz getrennt ist.

Schließen Sie kein beschädigtes Kabel an die Stromversorgung an und berühren Sie kein beschädigtes Kabel, bevor es von der Stromversorgung getrennt wurde, da beschädigte Kabel zum Berühren aktiver Teile führen können.

BESTIMMUNGSGEMÄSSE VERWENDUNG

Der Vertikutierer und Lüfter darf ausschließlich - je nach befestigter Walze - zum Vertikutieren und Entfernen von Moos oder zum Rechen von Blättern, Moos oder Unkraut

aus Rasenflächen in Haus- und Hobbygärten verwendet werden.

Das Gerät darf nicht im gewerblichen Einsatz betrieben werden.

⚠️ WARNUNG

Verletzungsgefahr

Die rotierenden Messer können zu schweren Schnittverletzungen bzw. Abtrennen von Körperteilen führen.

- Seien Sie vorsichtig gegen Verletzungen an den Schneidvorrichtungen. Sorgfältiger Umgang mit dem Gerät verringert die Verletzungsgefahr durch das Messer.
- Berühren Sie keine gefährlichen beweglichen Teile, bevor die Maschine vom Netzanschluss getrennt wurde und die gefährlichen beweglichen Teile vollständig zum Stillstand gekommen sind.
- Alle Schutzbleche und Sicherheitsvorrichtungen müssen für den Betrieb des Gerätes korrekt befestigt sein.
- Niemals die Maschine mit beschädigter Abdeckung oder Schutzeinrichtung bzw. ohne Abdeckung oder Schutzeinrichtungen verwenden.

SYMBOLS

	Warnung/Achtung!
	Schutzbrille tragen!
	Gehörschutz tragen!
	Vor allen Einstellungs- Reinigungs- und Wartungsarbeiten Gerät ausschalten und von der Energiezufuhr trennen.
	Betriebsanleitung lesen! Bewahren Sie alle Sicherheitshinweise und Anweisungen für die Zukunft auf.
	Warnung vor wegschleudernden Teilen Halten Sie andere Personen fern. Sie könnten durch weggeschleuderte Fremdkörper verletzt werden.
	Vorsicht – Scharfe Zinken Finger und Füße fernhalten.
	Schalten Sie das Gerät aus und ziehen Sie den Netzstecker vor Instandhaltungs-, Einstell- und Reinigungsarbeiten oder wenn das Kabel verwickelt oder beschädigt ist. Die Zinken laufen nach dem Abschalten des Motors noch nach.
	Anschluss- und Verlängerungsleitungen von den Zinken fernhalten.

IPX4 Wasserschutzgrad

Dieses Gerät darf nur wie angegeben bestimmungsgemäß verwendet werden. Bei Nichtbeachtung der Bestimmungen aus den allgemein gültigen Vorschriften sowie den Bestimmungen aus dieser Anleitung, kann der Hersteller für Schäden nicht verantwortlich gemacht werden.

Achtung! Die nationale Vorschrift kann die Verwendung der Maschine begrenzen. Es sind jeweils die im Einsatzland gültigen Vorschriften zu beachten.

Benutzen Sie das Gerät nicht in der Nähe von entzündbaren Flüssigkeiten oder Gasen. Bei Kurzschluss besteht Brand- und Explosionsgefahr.

	Warnung vor scharfen Messern. Die Messer laufen auch nach dem Ausschalten noch kurz nach.
	Berühren Sie keine gefährlichen beweglichen Teile, bevor die Maschine vom Netzanschluss getrennt wurde und die beweglichen gefährlichen Teile vollständig zum Stillstand gekommen sind.
	Vorsicht – Scharfe Zinken Die Zinken laufen nach dem Abschalten des Motors noch nach.
	Vor Nässe schützen. Die Maschine nicht dem Regen aussetzen.
	Nennspannung / Frequenz
	Nennaufnahmeleistung
	Leerlaufdrehzahl n_0
	Arbeitsbreite
	Elektrowerkzeug der Schutzklasse II.
	Schallleistungspegel
	CE Konformitätszeichen

Schadhafte und/oder zu entsorgende elektrische oder elektronische Geräte müssen an den dafür vorgesehenen Recycling-Stellen abgegeben werden.

WARTUNG

⚠ GEFAHR



Vor allen Einstellungs- Reinigungs- und Wartungsarbeiten Gerät ausschalten und von der Energiezufuhr trennen.

⚠ WARNUNG

Verletzungsgefahr

Vorsicht – Scharfe Zinken
Finger und Füße fernhalten.

Achten Sie darauf, dass Maschinen mit mehreren Zinkenaufbauten die Bewegung eines Zinkenaufbaus zu Drehungen der übrigen Zinkenaufbauten führen kann.

Achten Sie beim Einstellen der Maschine darauf, dass keine Finger zwischen beweglichen Zinkenaufbauten und feststehenden Teilen der Maschine eingeklemmt werden.

Beachten Sie beim Instandhalten der Zinkenaufbauten, dass selbst wenn der Antrieb abgeschaltet ist, die Zinkenaufbauten bewegt werden können.

Überprüfen Sie den Auffangsack regelmäßig auf Abnutzung und Alterung.

Nach jedem Arbeitseinsatz die Maschine sorgfältig reinigen und Staub und Rückstände entfernen, die beschädigten Teile reparieren oder ersetzen.

Maschine, insbesondere Lüftungsschlitze, stets sauber halten. Gerätekörper niemals mit Wasser abspritzen!

Die Maschine und deren Komponenten nicht mit Lösemittel, entzündlichen oder giftigen Flüssigkeiten reinigen. Zum Reinigen nur ein feuchtes Tuch benutzen.

Achten Sie darauf, dass alle Muttern, Bolzen und Schrauben fest angezogen sind, damit sich das Gerät ständig in einem sicheren Betriebszustand befindet.

Nur ein regelmäßig gewartetes und gut gepflegtes Gerät kann ein zufriedenstellendes Hilfsmittel sein. Wartungs- und Pflegemängel können zu unvorhersehbaren Unfällen und Verletzungen führen.

Reparaturen und Arbeiten, die nicht in dieser Anleitung beschrieben wurden, nur von qualifiziertem Fachpersonal durchführen lassen.

Nur Originalzubehör und Originalersatzteile verwenden. Durch den Gebrauch anderer Ersatzteile können Unfälle für den Benutzer entstehen. Für hieraus resultierende Schäden haftet der Hersteller nicht.

Falls Sie Zubehör oder Ersatzteile benötigen, wenden Sie sich bitte an unseren Service.

LAGERUNG

Lagern Sie das Gerät trocken und frostgeschützt.
Schließen Sie das Gerät an einem geeigneten Ort ein, um es vor unbefugtem Gebrauch zu schützen.

Bewahren Sie unbenutzte Elektrowerkzeuge außerhalb der Reichweite von Kindern auf.

Lassen Sie den Motor abkühlen, bevor Sie das Gerät in einem geschlossenen Raum unterbringen.

ENTSORGUNG

Wenn Ihr Gerät eines Tages unbrauchbar wird oder Sie es nicht mehr benötigen, geben Sie das Gerät bitte auf keinen Fall in den Hausmüll, sondern entsorgen Sie es umweltgerecht.

Geben Sie das Gerät bitte in einer Verwertungsstelle ab. Kunststoff- und Metallteile können hier getrennt und der Wiederverwertung zugeführt werden. Auskunft hierzu erhalten Sie auch in Ihrer Gemeinde- oder Stadtverwaltung.

FEHLERBEHEBUNG

Störung	Ursache	Behebung
Motor läuft nicht an	Netzspannung fehlt	Steckdose, Kabel, Leitung, Stecker prüfen, ggf. Reparatur durch Elektrofachmann
	Walze blockiert	Walze prüfen
Walze dreht nicht	Zahnriemen defekt	Fachwerkstatt aufsuchen
Motorleistung lässt nach	Zu große Arbeitstiefe	Geringere Arbeitstiefe einstellen
	Rasen zu hoch zum Vertikutieren	Rasen mähen
Arbeitsergebnis nicht zufriedenstellend	Zu große Arbeitstiefe	Geringere Arbeitstiefe einstellen
	Messer sind abgenutzt	Fachwerkstatt aufsuchen
Unruhiger Lauf, Gerät vibriert	Messer schadhafte	Fachwerkstatt aufsuchen

TECHNICAL DATA

Electric Lawn Scarifier & Raker	IEVL 1838
Rated voltage / Frequency	230-240 V ~ 50 Hz
Rated input	1800 W
Working width	380 mm
Protection class	II
Type of protection	IP X4
Weight	12 kg
Noise details	
Measured according to ¹⁾ EN 50636-2-92; ²⁾ 2000/14/ EG	
Sound pressure level L_{pA} ¹⁾ Uncertainty K = 3 dB (A)	90,2 dB (A)
Measured sound power level L_{WA} ¹⁾ Uncertainty K = 3,27dB (A)	105,17 dB (A)
Guaranteed sound power level L_{WA} ²⁾	108 dB (A)
Vibration details	
Total vibration values (triaxial vector sum) Determined properly EN 50636-2-92, Uncertainty K = 1,5 m/s ²	
Vibration emission value a_h	1,679 m/s ²

Technical changes reserved.

WARNING: The declared vibration emission level represents the main applications of the tool. However if the tool is used for different applications, with different accessories or poorly maintained, the vibration emission may differ. This may significantly increase the exposure level over the total working period.

The vibration emission level will vary because of the ways in which a power tool can be used and may increase above the level given in this information sheet.

The vibration emission level may be used to compare one tool with another.

It may be used for a preliminary assessment of exposure.

An accurate estimate of the vibratory load should also take into account the times when the tool is shut down or when it is running but not actually in use. This may significantly reduce the vibratory load over the total working period.

Identify additional safety measures to protect the operator from the effects of vibration such as: maintain the tool and the accessories, keep the hands warm, organisation of work patterns.

SAFETY INSTRUCTIONS

WARNING

This appliance is not intended for use by persons (including children) with reduced physical, sensory or mental capabilities, or lack of experience and knowledge, unless they have been given supervision or instruction concerning use of the appliance by a person responsible for their safety. Children should be supervised to ensure that they do not play with the appliance.

Read and understand the operating instructions before using the appliance. Familiarise with the control elements and how to use the appliance properly.

Do not allow persons unfamiliar with the power tool or these instructions to operate the power tool. Local regulations may stipulate the minimum age of the user.

Abide by all the safety measures stated in the service manual. Act responsibly toward third parties. The operator is responsible for accidents or risks to third parties.

WARNING

The device must never be operated when persons, especially children, or pets are nearby.

DANGER!

Warning: This power tool generates an electromagnetic field during operation. Under certain circumstances, this field may affect active or passive medical implants. To reduce the risk of serious or fatal injury, we recommend that individuals with medical implants consult your physician and the manufacturer of the medical implant before operating the machine.

Wear personal protective equipment.

- Always wear goggles when using the machine.
- Wear ear protectors!
- Wear solid shoes and long trousers.
- Do not wear loose clothing or jewels. Hair, clothing and gloves must be out of reach of moving parts as they could get caught by the rotating parts. Do not use the appliance when barefooted or in open sandals.
- Use protective gloves when handling the blades.

⚠ WARNING**Risk of injury****Rotating blades may lead to serious injuries by cutting or amputating parts of the body.**

- Be careful to avoid injury by the cutting tools. Careful appliance handling reduces the risk of injury by knife.
- Do not touch any dangerous moving parts before the machine has been disconnected from the power supply and the moving parts have come to a complete standstill. Stop the device and disconnect it from the power supply

⚠ CAUTION**Damage to health arising from vibrations to hand and arms if the device is used for a long time or if the device is not guided and evaluated properly.**

Vibration damping systems are no guaranteed protection against white finger disease or carpal tunnel syndrome. Therefore, it is necessary to carefully check the state of your fingers and wrist if you have regularly used the appliance for a long time. If any symptom of the diseases above appears, seek medical advice immediately. To reduce the white finger disease risk, keep your hands warm and take regular breaks during your work.

⚠ CAUTION**Hearing damage
A longer stay in the immediate vicinity of the running unit may cause hearing damage. Wear ear protectors!**

When working with the device, a certain level of noise cannot be avoided. Noisy work should be scheduled for hours, during which it is allowed by statute or other local regulations. Adhere to any applicable rest times and limit your working time to the necessary minimum time. For your personal protection and the protection of people nearby, suitable hearing protection must be worn.

Despite the observance of the operating instructions there still may be some hidden residual risks.

Carefully check the terrain where the appliance is going to be used and remove all objects that could get caught or thrown off by the appliance such as stones, branches, wires, animals, etc.

Check all screw and plug-in connections and protective equipment if firm and tightened properly and whether all

moving parts are running smooth whenever the appliance is to be put into operation.

Replace worn or damaged blades and bolts in sets to preserve balance;

Damaged or illegible security stickers must be replaced.

Do not use the appliance in bad weather, especially when there is a risk of storm.

Do not use the appliance if you are tired, ill, under influence of drugs, alcohol drinks or medicaments.

Provide adequate lightning or good lighting conditions when working with the machine. Poor lighting/light conditions represent a high safety risk.

Avoid operating the equipment in wet grass, where feasible;

Do not overreach. Keep proper footing and balance at all times. Provide a safe posture, especially on slopes.

Walk! Never run!

Always operate rotary machines with wheels at a right angle to the slope and not up and down.

Do not work on too steep slopes. Be particularly careful when changing travelling direction on slopes.

Pay maximum attention when turning around and pulling the appliance to you.

The protective equipment on the appliance is strictly prohibited to be disassembled, changed, used in conflict with the designation and it is prohibited to attach any protective equipment of other manufacturers.

Start the engine carefully according to the operating instructions. Ensure sufficient distance between the feet and the tines.

Keep connection and extension cables away from the tines.

When starting the engine, do not tilt the device unless it needs to be lifted for the operation. In this case, tilt the device only as far as absolutely necessary and lift only the side facing away from the operator. Always make sure that both hands are in operating position before the machine is returned to the ground.

Never put your hands or feet on or under rotating parts. Keep a distance from the ejection opening at all times.

The appliance must not be used if damaged or safety equipment is defective. Replace any worn-out and damaged parts.

Never remove the collection bag when the machine is being operated.

Never touch under the housing body when the engine is running.

Keep the power source free of debris and other build-ups to prevent damaging it or a possible fire.

Stop the device and disconnect it from the power supply. Wait until all rotating parts have stopped and the appliance has cooled down.

- whenever you leave the lawnmower
- before removing blockages
- before checking, cleaning or working on the device
- after contact with a foreign object, to check the device for damage
- before freeing the device from accumulated material
- before tilting or transporting the device

Disconnect the machine from the power source and take the following steps before restarting and operating the machine:

- check for damage
- replace or repair damaged parts
- check for loose parts and tighten them

MAINS CONNECTION

DANGER!

Operation is only allowed with a safety switch against stray current (RCD max. stray current of 30mA).

Before use check machine, cable, and plug for any damages or material fatigue. Repairs should only be carried out by authorised Service Agents.

Insert the plug of the electrical cable in a socket of suitable shape, voltage and frequency complying with current regulations.

Keep the connection and extension cables away from dangerous moving parts to avoid damaging them.

Only use splash proof extension cables approved for outdoor purposes. The stranded wire cross-sectional area of the extension cable must be at least 1.5 mm² for cables up to 25 m and 2.5 mm² for cables above 25 m.

Only plug-in when machine is switched off.

The device is only intended for use on premises that have a continuous current carrying capacity of ≥ 100 A per

When working with this machine, do not use spare parts other than those recommended by us. Using spare parts not recommended by us can result in serious injuries to persons or damage to the machine.

phase and are supplied from a electrical grid with a rated voltage of 400/230V.

If necessary, please consult your electricity company to ensure that the continuous current carrying capacity of the mains at the connection point is sufficient for connecting the device.

WARNING

WARNING! Electric shock! There is a risk of an injury caused by electric shock!

Do not use the device if the cable or plug is damaged or worn.

If the cable is damaged during use, it must be disconnected from the mains supply immediately. Do not touch the cable until it has been disconnected from the mains. Do not connect a damaged cable to the power supply and do not touch a damaged cable before disconnecting it from the power supply, as damaged cables can lead to contact with active parts.

SPECIFIED CONDITIONS OF USE

The scarifier & raker may only be used for scarifying and removing moss or for raking leaves, moss or weeds from lawns in residential and hobby gardens – depending on the attached roller.

The device may not be used in commercial applications.

WARNING

Risk of injury

Rotating blades may lead to serious injuries by cutting or amputating parts of the body.







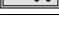
- Be careful to avoid injury by the cutting tools. Careful appliance handling reduces the risk of injury by knife.
- Do not touch any dangerous moving parts before the machine has been disconnected from the power supply and the moving parts have come to a complete standstill.
- All protection covers and safety devices must be correctly attached to operate the device.
- Never use the machine with a damaged cover or protective device or without cover or protective devices.











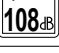

Do not use this product in any other way as stated for normal use. Not observing general regulations in force and instructions from this manual does not make the manufacturer liable for damages.

Please note that permissible uses for the tool could be limited by national regulations. It is necessary to comply with the regulations applicable in the country where the device is used.


Do not use the device near flammable liquids or gases. Risk of fire and explosion in case of short circuit.

SYMBOLS

	Warning/caution!
	Wear eye protective goggles !
	Wear ear protectors!
	Before any adjustment, cleaning and maintenance work, switch off the device and disconnect it from the power supply.
	Read the Operating Instructions! Save all warnings and instructions for future reference.
	Warning against thrown-off items Do not let other persons get near due to foreign objects being thrown off.
	Caution - Sharp tines Keep fingers and feet away.
	Switch off the device and disconnect the mains plug before carrying out any maintenance, adjustment or cleaning work or if the cable is tangled or damaged. The tines continue to run after the engine has been switched off.
	Keep connection and extension cables away from the tines.
IPX4 Safety class	

	Warning against sharp knives. Knives keep running for a short time after the appliance is switched off.
	Do not touch any dangerous moving parts before the machine has been disconnected from the power supply and the moving parts have come to a complete standstill.
	Caution - Sharp tines The tines continue to run after the engine has been switched off.
	Keep dry at all times. Never expose tool to rain.
	Rated voltage / Frequency
	Rated input
	Idling speed n_0
	Working width
	Class II tool.
	Sound power level 108dB
	CE marking
	Any damaged or disposed electric or electronic devices must be delivered to appropriate collection centres.

MAINTENANCE

⚠ DANGER!	
	Before any adjustment, cleaning and maintenance work, switch off the device and disconnect it from the power supply.

⚠ WARNING	
Risk of injury	
Caution - Sharp tines Keep fingers and feet away.	
For machines with several tine attachments, ensure that the movement of one tine attachment can lead to rotation of the other tine attachments.	
When adjusting the machine, be careful that no fingers are trapped between moving tine attachments and stationary parts of the machine.	
When maintaining the tine bodies, be aware that the tine bodies can be moved even when the drive is switched off.	

Check the collection bag at regular intervals for any wear and aging.

After every work stint, clean the machine thoroughly to remove all dust and debris, and repair or replace any faulty parts.

Keep the device, in particular the air vents, clean at all times. Never spray water on the device body!

Never clean the machine and its components with solvents, flammable or toxic liquids. Use only a damp cloth making.

Keep all nuts, bolts and screws tight to be sure the equipment is in safe working condition;

Only a regularly maintained and treated appliance can serve as a satisfactory aid. Insufficient maintenance and care can lead to unforeseen accidents and injuries.

Repairs and works specified in these instructions may only be performed by qualified authorised staff.

Use only original accessories and original spare parts. Using other spare parts can result in accidents/injuries of the user. The manufacturer will not be liable for any such damage.

Please contact our service department if you need accessories or spare parts.

STORAGE

The appliance must be stored in a dry place and protected from frost.

Lock the device in a proper place to protect it from unauthorised use.

Store idle power tools out of the reach of children.

Let the engine cool down, before you store the device in a closed room.

DISPOSAL

If your device should become useless somewhere in the future or you do not need it any longer, do not dispose of the device together with your domestic refuse, but dispose of it in an environmentally friendly manner.

Please dispose of the device itself at an according collecting/recycling point. By doing so, plastic and metal parts

can be separated and recycled. Information concerning the disposal of materials and devices are available from your local administration.

FAILURE REMOVAL

Failures	Causes	Removal
Engine does not start	No power supply.	Check the socket outlet, cable, line and plug, and carry out repairs by a qualified electrician if necessary
	Roller blocked	Check roller
Roller does not rotate	Toothed belt defective	Visit a specialist workshop
Engine output drops	Working depth too large	Adjust to a smaller working depth
	Lawn too high for scarifying	Mow the lawn
Work result unsatisfactory	Working depth too large	Adjust to a smaller working depth
	blades are worn out	Visit a specialist workshop
unbalanced run, device vibrates	Blade is damaged	Visit a specialist workshop

CARACTÉRISTIQUES TECHNIQUES

Scarificateur & Émousseur électrique	IEVL 1838
Tension nominale / Fréquence	230-240 V ~ 50 Hz
Puissance nominale de réception	1800 W
Largeur de travail	380 mm
Type de protection	II
Type de protection	IP X4
Poids	12 kg
Données relatives au bruit	
Mesuré selon ¹⁾ EN 50636-2-92; ²⁾ 2000/14/ EG	
Niveau de pression acoustique L_{pA} ¹⁾ Incertitude K = 3 dB (A)	90,2 dB (A)
Niveau de puissance acoustique mesuré L_{WA} ¹⁾ Incertitude K = 3,27dB (A)	105,17 dB (A)
Niveau de puissance acoustique garanti L_{WA} ²⁾	108 dB (A)
Données relatives aux vibrations	
Valeurs totales d'oscillation (Somme vectorielle des trois directions) constatées de façon correspondante EN 50636-2-92, Incertitude K = 1,5 m/s ²	
Valeur d'émission vibratoire a_n	1,679 m/s ²

Sous réserve de modifications techniques.

AVERTISSEMENT: Le niveau vibratoire indiqué représente les applications principales de l'outil électrique. Toutefois, si l'outil électrique est utilisé pour d'autres applications, avec des outils rapportés qui diffèrent ou une maintenance insuffisante, il se peut que le niveau vibratoire diverge. Cela peut augmenter nettement la sollicitation par les vibrations sur tout l'intervalle de temps du travail.

Le niveau réel des vibrations peut différer de la valeur indiquée dans ces consignes en fonction du type et du mode d'utilisation .

Le niveau des vibrations peut être utilisé pour la comparaison des appareils électriques.

Convient également pour l'examen préalable de la charge par vibrations.

Pour estimer de manière exacte la charge par vibrations pendant une certaine durée de travail, il faut également tenir compte des temps d'arrêt ou de marche à vide de l'appareil. Cela peut entraîner une réduction sensible du volume de charge par vibrations sur la durée totale de travail.

Définir les mesures de sécurité supplémentaires relatives à la protection de l'utilisateur contre les effets des vibrations, telles que : entretien technique des outils électriques et appareils, maintien de la chaleur des mains, organisation du travail.

INSTRUCTIONS DE SÉCURITÉ

⚠ AVERTISSEMENT

Cet appareil n'est pas destiné à être utilisé par des personnes (y compris les enfants) avec des capacités physiques, sensorielles ou mentales réduites, ou manque d'expérience et/ou de connaissances spécifiques, à moins qu'elles n'aient reçu une instruction concernant l'utilisation de l'appareil et elles ne soient surveillées par une personne responsable de leur sécurité. Les enfants doivent être surveillés pour s'assurer qu'ils ne jouent pas avec l'appareil.

Lisez attentivement ce mode d'emploi avant la première utilisation de l'appareil et assurez-vous de l'avoir bien compris. Familiarisez-vous avec les éléments de commande et l'utilisation correcte de l'appareil.

Veillez à ce que l'appareil électrique ne soit pas utilisé par des personnes qui ne le connaissent pas ou qui n'ont pas lu ces consignes. L'âge minimal de l'utilisateur est déterminé selon les dispositions locales.

Respectez toutes les consignes de sécurité figurant dans le mode d'emploi. Comportez-vous de façon responsable vis-à-vis des autres personnes. L'utilisateur est responsable des accidents et dangers vis-à-vis de tierces personnes.

⚠ AVERTISSEMENT

L'appareil ne doit jamais être utilisé lorsque des personnes, en particulier des enfants ou des animaux domestiques, sont à proximité.

⚠ DANGER

Avertissement: Cet outil électrique génère pendant le fonctionnement le champ magnétique. Dans certaines circonstances, ce champ peut perturber le fonctionnement des implants médicaux actifs ou passifs. Afin de réduire le risque de blessure graves ou mortelles, nous recommandons aux personnes portant un implant médical de consulter un médecin et le fabricant de l'implant médical avant l'utilisation de l'appareil.

Porter un équipement de protection individuelle.

- Toujours porter des lunettes protectrices en travaillant avec la machine.
- Portez une protection auditive!
- Portez des chaussures rigides et un pantalon long.
- Ne portez pas de vêtements larges ou bijoux. Éloignez les cheveux, vêtements et gants des parties mobiles, faute de quoi ils pourraient être accrochés par les pièces mobiles. N'utilisez pas l'appareil pieds nus ou en sandales !
- Pour les travaux dans la zone de la lame, porter des gants de protection

⚠ AVERTISSEMENT**Risque de blessure**

Les lames rotatives peuvent provoquer des blessures graves par coupure ou amputer des parties du corps.

- Soyez prudents pour éviter des blessures par coupures. Une manipulation minutieuse de l'appareil réduit le risque de blessures par lame.
- Ne pas toucher de pièces en mouvement dangereuses avant que la machine n'ait été débranchée et que les pièces en mouvement dangereuses se soient totalement arrêtées. Arrêtez l'appareil et débranchez-le de l'alimentation électrique

⚠ ATTENTION

Atteinte à la santé résultant des vibrations des mains et bras en cas d'utilisation prolongée de l'appareil ou lorsque l'appareil n'est pas correctement dirigé et évalué.

Les systèmes d'amortissement des vibrations ne garantissent pas la protection contre la maladie de Raynaud ou le syndrome du canal carpien. Par conséquent, en cas d'utilisation régulière de l'appareil, il est nécessaire de surveiller attentivement l'état des doigts et des poignets. En cas d'apparition des signes des maladies citées ci-dessus, consultez immédiatement un médecin. Afin de réduire le risque de la maladie de Raynaud, maintenez vos mains au chaud et faites des pauses régulières.

⚠ ATTENTION

Endommagement de l'audition. Un séjour prolongé à proximité immédiate de l'appareil en service peut endommager l'audition. Portez une protection auditive!

Les nuisances sonores causées par cet appareil sont inévitables. Effectuez les travaux très bruyants aux horaires autorisés et destinés à cet effet. Observez, le cas échéant, des périodes de pause et limitez la durée du travail au strict nécessaire. Pour votre protection personnelle et celle des personnes se trouvant à proximité, une protection auditive adéquate est requise.

Malgré le respect de la notice d'utilisation, des risques résiduels cachés peuvent exister.

Contrôlez soigneusement le terrain sur lequel vous utiliserez l'appareil et retirez tous les objets susceptibles d'être accrochés par l'appareil et éjectés, tels que pierres, branches, fils, animaux, etc.

Avant chaque mise en marche, contrôlez tous les raccords à vis et encastrables, ainsi que les dispositifs de protection, la fixation correcte ainsi que le bon fonctionnement de toutes les pièces mobiles.

Remplacez les lames et vis usées ou endommagées, afin d'assurer leur équilibrage.

Les étiquettes de sécurité endommagées ou illisibles doivent être remplacées.

N'utilisez pas l'appareil lors du mauvais temps, en particulier en cas de risque d'orage.

N'utilisez pas l'appareil si vous êtes fatigué, malade ou sous l'influence de drogues, d'alcool ou de médicaments.

Lors du travail avec l'appareil, veillez toujours à un éclairage suffisant ou à des conditions de lumière suffisantes. Un éclairage/conditions de lumière insuffisantes représentent un grand risque.

Si possible, évitez d'utiliser l'appareil sur l'herbe mouillée.

Évitez les postures anormales du corps. Adoptez une posture stable et maintenez toujours l'équilibre. Maintenez une posture sûre, en particulier sur les pentes.

Marchez ! Ne courez pas !

Dans les pentes, toujours déplacer les machines rotatives sur roues perpendiculairement à la pente et non de haut en bas.

Ne tondez pas sur des pentes trop abruptes. Soyez particulièrement prudents lorsque vous changez de direction sur des pentes.

Soyez particulièrement prudents lorsque vous tournez ou lorsque vous tirez l'appareil vers vous.

Il est strictement interdit de démonter, de changer les dispositifs de protection situés sur l'appareil ou de les utiliser en désaccord avec leur destination ou de fixer d'autres dispositifs de protection d'autres fabricants.

Démarrez précautionneusement le moteur conformément aux instructions d'utilisation. Veillez à ce que la distance entre les pieds et les dents est suffisante.

Gardez les câbles de connexion et de rallonge éloignés des dents.

Lors du démarrage du moteur, l'appareil ne doit pas être incliné sauf si la machine doit être levée pour les opérations. Dans ce cas, inclinez-la uniquement dans la mesure du strict nécessaire et soulevez uniquement le côté éloigné de l'utilisateur. Assurez-vous toujours que les deux mains sont en position de travail avant que l'appareil ne retourne au sol.

Ne placez jamais vos mains ou vos pieds sur ou sous les pièces en rotation. Respectez une distance de sécurité de la goulotte d'éjection.

Il est interdit d'utiliser l'appareil si les dispositifs de protection sont défectueux ou endommagés. Remplacez les pièces usées ou endommagées.

Ne retirez jamais le sac de ramassage lorsque l'appareil est en marche.

Ne mettez jamais les mains sous le corps du boîtier lorsque l'appareil est en marche.

Maintenez la source d'énergie exempte de résidus et de toute autre accumulation pour éviter qu'elle ne soit endommagée ou ne provoque un incendie.

Arrêtez l'appareil et débranchez-le de l'alimentation électrique. Attendez que toutes les pièces en rotation s'arrêtent et l'appareil refroidisse.

- à chaque fois que vous quittez l'appareil
- avant d'enlever tout blocage
- avant de vérifier, de nettoyer ou de travailler sur l'appareil
- après un contact avec un objet étranger, pour vérifier que l'appareil n'est pas endommagé
- avant d'ôter les accumulations de matière de l'appareil
- avant de faire basculer ou transporter l'appareil

Déconnectez la machine de la source d'alimentation et procédez comme suit avant de la redémarrer et de l'utiliser :

- Vérifiez si l'appareil est endommagé
- Réparez ou remplacez les pièces endommagées
- Vérifiez que les pièces ne sont pas desserrées, les resserrer le cas échéant

Dans le cas contraire, l'utilisateur ou des personnes se trouvant à proximité pourraient subir de graves blessures et l'appareil pourrait être endommagé.

BRANCHEMENT SUR SECTEUR

DANGER

Le fonctionnement est autorisé uniquement avec un disjoncteur différentiel (RCD courant de défaut maximal 30mA).

Avant toute utilisation, vérifiez que la machine, le câble d'alimentation, la batterie d'accumulateurs, le câble de rallonge et la fiche ne sont pas endommagés ni usés. Ne faire réparer les éléments endommagés que par un spécialiste..

Branchez la fiche du câble électrique dans une prise compatible en termes de forme, de tension et de fréquence, conformément aux normes en vigueur.

Gardez les câbles de connexion et les rallonges à l'écart des pièces dangereuses en mouvement pour éviter qu'ils ne soient endommagés.

N'utiliser qu'un câble de rallonge protégé contre les projections d'eau et homologué pour les applications extérieures. La section du câble de rallonge doit être d'au moins 1,5 mm² pour les câbles jusqu'à 25 m et de 2,5 mm² pour les câbles de plus de 25 m.

Ne raccordez la machine au réseau que si l'interrupteur est en position arrêt.

L'appareil est uniquement destiné à une utilisation dans des propriétés avec une capacité de charge en courant permanent du réseau > = 100 A par phase et alimentées par un réseau de distribution avec une tension nominale de 400 / 230V.

Si nécessaire, adressez-vous à votre compagnie d'électricité pour vous assurer que la capacité de charge en courant permanent du réseau au point de connexion est suffisante pour connecter l'appareil.

AVERTISSEMENT

ATTENTION ! Électrocution! Il existe un risque d'électrocution!

N'utilisez pas l'appareil si le câble ou la fiche sont endommagés ou usés.

Si le câble est endommagé pendant l'utilisation, le débrancher immédiatement. Ne touchez pas le câble avant de l'avoir débranché.

Ne reliez pas un câble endommagé à l'alimentation électrique et ne touchez pas un câble endommagé avant qu'il ne soit débranché, les câbles endommagés peuvent provoquer un contact avec des pièces sous tension.

UTILISATION CONFORME À LA DESTINATION

Le scarificateur et l'aérateur ne peuvent être utilisés, selon le rouleau employé, que pour scarifier et ôter la mousse, ou pour ramasser les feuilles, la mousse ou les mauvaises herbes sur les pelouses des jardins privés ou de loisirs.

L'appareil ne doit pas être exploité pour un usage commercial.

AVERTISSEMENT

Risque de blessure

Les lames rotatives peuvent provoquer des blessures graves par coupure ou amputer des parties du corps.

- Soyez prudents pour éviter des blessures par coupures. Une manipulation minutieuse de l'appareil réduit le risque de blessures par lame.
- Ne pas toucher de pièces en mouvement dangereuses avant que la machine n'ait été débranchée et que les pièces en mouvement dangereuses se soient totalement arrêtées.
- Tous les tôles de protection et dispositifs de sécurité doivent être correctement fixés lors de la mise en service de l'appareil.
- N'utilisez jamais l'appareil avec un couvercle ou un dispositif de protection endommagé ou sans couvercle ou dispositif de protection.

Ce dispositif peut être utilisé uniquement dans le but indiqué. Le fabricant décline toute responsabilité en cas de non-respect des règles en vigueur et des dispositions indiquées dans ce mode d'emploi.

Veillez noter que les prescriptions nationales peuvent restreindre l'utilisation de l'appareil. Il est nécessaire de respecter les règles en vigueur dans le pays d'utilisation du transpalette.

N'utilisez pas l'appareil à proximité des liquides ou gaz inflammables. Risque d'incendie ou d'explosion en cas de court-circuit.

SYMBOLES



Avertissement / attention!



Portez des lunettes de protection!



Portez une protection auditive!



Avant de procéder à tous travaux de réglage, nettoyage ou maintenance, éteignez l'appareil et débranchez-le.



Lisez le mode d'emploi avant l'utilisation!
Conservez toutes les consignes et instructions de sécurité pour une utilisation ultérieure.



Avertissement – éjection d'objets
Pour cause de risque d'éjection d'objets étrangers, éloignez toute personne du lieu de travail.

IPX4 Degré de protection



Attention - dents acérées

Maintenez vos doigts et vos pieds éloignés.

Mettez l'appareil hors tension et débranchez le cordon d'alimentation avant de procéder à l'entretien, au réglage, au nettoyage ou lorsque le câble est emmêlé ou endommagé.

Les dents continuent à tourner après avoir arrêté le moteur.



Gardez les câbles de connexion et de rallonge éloignés des dents.



Attention, lame tranchante. Les lames continuent de tourner après l'arrêt de l'appareil.

Ne pas toucher de pièces en mouvement dangereuses avant que la machine n'ait été débranchée et que les pièces en mouvement dangereuses se soient totalement arrêtées.



Attention - dents acérées Les dents continuent à tourner après avoir arrêté le moteur.



Les protéger contre l'humidité.
Ne pas exposer la machine à la pluie.



Tension nominale / Fréquence



Puissance nominale de réception

Vitesse de rotation à vide n_0 

Largeur de travail



Outil électrique de classe de protection II.



Niveau d'intensité acoustique



symbole CE



Déposez les appareils électriques ou électroniques défectueux et / ou destinés à liquidation au centre de ramassage correspondant.

ENTRETIEN

DANGER



Avant de procéder à tous travaux de réglage, nettoyage ou maintenance, éteignez l'appareil et débranchez-le.

AVERTISSEMENT

Risque de blessure

Attention - dents acérées

Maintenez vos doigts et vos pieds éloignés.

Assurez-vous que sur les machines avec plusieurs blocs de dents, le mouvement de chaque bloc entraîne la rotation des autres blocs.

Lors du réglage de la machine, assurez-vous de ne pas vous coincer les doigts entre les blocs de dents mobiles et les pièces fixes de la machine.

Pour l'entretien des blocs de dents, rappelez-vous que même si le moteur est arrêté, les blocs de dents restent mobiles.

Contrôlez régulièrement l'usure et le vieillissement du bac de ramassage.

Après chaque intervention, nettoyez soigneusement la machine et éliminer la saleté et les déchets, réparer ou remplacer les pièces endommagées.

Maintenez la machine et en particulier les orifices d'aération propres. Ne pulvérisez jamais d'eau sur l'appareil !

Ne nettoyez pas l'appareil et ses composants à l'aide de solvants et de liquides inflammables ou toxiques. Utilisez uniquement un chiffon humide, en veillant d'abord à ce que la fiche soit débranchée de la prise électrique.

Veillez à ce que tous les écrous, boulons et vis soient bien serrés pour vous assurer que le matériel est en bonne condition de fonctionnement;

Seul un appareil régulièrement entretenu et réparé peut donner satisfaction. Un entretien insuffisant peut engendrer des accidents et des blessures.

Les réparations et travaux non décrits dans ce mode d'emploi doivent être effectués uniquement par un personnel qualifié agréé.

Utilisez uniquement des accessoires et des pièces de rechange d'origine. L'utilisation d'autres pièces détachées peut engendrer des accidents/blessures de l'utilisateur. Dans ce cas, le fabricant décline toute responsabilité.

Si vous avez besoin d'accessoires ou de pièces de rechange, veuillez vous adresser à notre service après-vente.

ENTREPOSAGE

L'appareil doit être – stockés dans un endroit sec et protégé du gel.

Enfermez l'appareil dans un endroit approprié afin d'éviter toute utilisation non autorisée.

Rangez les appareils non utilisés hors de portée des enfants.

Laissez refroidir le moteur avant d'entreposer l'appareil dans une pièce fermée.

ÉLIMINATION

Au cas où votre appareil devenait un jour inutilisable ou si vous n'en aviez plus l'usage, ne jetez en aucun cas l'appareil avec les déchets ménagers, mais veillez à un recyclage conforme aux principes écologiques.

Allez déposer l'appareil dans un centre de recyclage. Les éléments en matière synthétique et en métal seront séparés et réutilisés. Votre commune ou l'administration urbaine vous fourniront tous les renseignements à ce sujet.

RÉSOLUTION D'UNE PANNE

Panne	Cause	Suppression
Moteur ne démarre pas	Manque de tension	Vérifier la prise, le câble, la ligne, la fiche, éventuellement faire réparer par un électricien
	Rouleau bloqué	Vérifier le rouleau
Le rouleau ne tourne pas	Courroie dentée défectueuse	Faire appel à un atelier spécialisé
La puissance du moteur diminue	Trop grande profondeur de travail	Régler sur une profondeur de travail inférieure
	Gazon trop haut pour la scarification	Tondre le gazon
Résultat du travail non satisfaisant	Trop grande profondeur de travail	Régler sur une profondeur de travail inférieure
	Les lames sont émoussées	Faire appel à un atelier spécialisé
Fonctionnement instable, l'appareil vibre	Lame endommagée	Faire appel à un atelier spécialisé

DATI TECNICI

Scarificatore e arieggiatore - elettrico a spinta		IEVL 1838
Tensione nominale / Frequenza	230-240 V ~ 50 Hz	
Potenza assorbita nominale	1800 W	
Larghezza di lavoro	380 mm	
Tipo di protezione	II	
Tipo di protezione (antispruzzi d'acqua)	IP X4	
Peso	12 kg	
Dati di rumorosità		
Misurato conf. ¹⁾ EN 50636-2-92; ²⁾ 2000/14/ EG		
Livello di rumorosità L_{pA} ¹⁾ Incertezza della misura $K = 3$ dB (A)	90,2 dB (A)	
Livello di potenza sonora misurato L_{WA} ¹⁾ Incertezza della misura $K = 3,27$ dB (A)	105,17 dB (A)	
Livello di potenza sonora garantito L_{WA} ²⁾	108 dB (A)	
Dati della vibrazione		
Dati totali della vibrazione (Somma vettoriale di tre direzioni) accertato rispettivamente EN 50636-2-92, Incertezza della misura $K = 1,5$ m/s ²		
Valore di emissione dell'oscillazione a_n	1,679 m/s ²	

La casa produttrice si riserva il diritto di apportare modifiche tecniche.

AVVERTENZA: Il livello di vibrazioni indicato rappresenta le applicazioni principali dell'attrezzo elettrico. Se viceversa si utilizza l'attrezzo elettrico per altri scopi, con accessori differenti o con una manutenzione insufficiente, il livello di vibrazioni può risultare diverso. E questo può aumentare decisamente la sollecitazione da vibrazioni lungo l'intero periodo di lavorazione.

Il livello reale delle vibrazioni, in dipendenza al tipo e modo dell'uso della lista, può essere diverso dal valore indicato nelle presenti istruzioni.

E' possibile utilizzare il livello delle vibrazioni per il confronto reciproco degli apparecchi elettrici.

E' adatto anche alla pre-valutazione del carico dalle vibrazioni

Per una valutazione precisa della sollecitazione da vibrazioni si deve tenere conto anche dei tempi in cui l'utensile è spento oppure è acceso senza però essere utilizzato. Questo può ridurre sensibilmente la sollecitazione da vibrazioni per l'intero periodo di tempo operativo.

Adottare misure di sicurezza supplementari per proteggere l'utilizzatore dall'effetto delle vibrazioni, come ad esempio: manutenzione dell'utensile elettrico e degli accessori, tenere le mani calde, organizzazione dello svolgimento del lavoro.

NORME DI SICUREZZA

⚠ AVVERTENZA

Questo dispositivo non è adatto all'uso da parte di persone (bambini compresi) con capacità fisiche, sensoriali o mentali ridotte o con mancanza di esperienza e/o conoscenza specifica, salvo che vengano istruite e sorvegliate da una persona responsabile per la loro sicurezza. Inoltre i bambini dovranno essere sorvegliati per accertarsi che non giochino con il dispositivo.

Usare l'apparecchio solo dopo aver letto con attenzione e capito le istruzioni per l'uso. Prendere in conoscenza gli elementi di comando e l'uso corretto dell'apparecchio.

Non fare usare l'elettrotensile a persone che non siano abituate ad usarlo o che non abbiano letto le presenti

istruzioni. Le prescrizioni locali possono determinare l'età minima dell'Utente.

Rispettare tutte le istruzioni di sicurezza riportate nel Manuale. Comportarsi con cura verso le altre persone. L'operatore è responsabile verso i terzi degli incidenti oppure pericoli.

⚠ AVVERTENZA

Non azionare il dispositivo se persone, e in particolare bambini, o animali domestici si trovano nelle vicinanze.

⚠ PERICOLO

Avvertimento: Questo utensile elettrico genera, durante il suo funzionamento, il campo elettromagnetico. Tale campo può, sotto certe condizioni, disturbare la funzione degli impianti medici attivi o passivi. Al fine di ridurre il rischio di lesioni gravi o mortali si consiglia alle persone aventi tali impianti medici di consultare il problema con il medico e il produttore dell'impianto prima di usare l'apparecchio.

Indossare abbigliamento di protezione.

- Durante l'uso dell'apparecchio utilizzare sempre gli occhiali di protezione.
- Utilizzare le protezioni dell'udito!
- Indossare la calzatura rigida e pantaloni lunghi.
- Non portare vestito lungo o gioielli. I cappelli, vestiti e guanti devono trovarsi fuori dalla portata delle parti mobili, in quanto potrebbero essere intrappolati dalle parti in movimento. Non utilizzate l'apparecchio se avete piedi nudi o sandali aperti.
- Per interventi nella zona della lama indossare i guanti protettivi

⚠ AVVERTENZA**Pericolo di lesioni!**

Le lame in rotazione possono provocare le gravi ferite con taglio, rispett. amputazione delle parti del corpo.

- Prestare attenzione a non ferirsi con utensili taglienti. Un corretto ed accurato utilizzo dell'apparecchio riduce il rischio di lesione dovuta al coltello.
- Non toccare le parti mobili pericolose, prima di aver staccato l'apparecchio dalla rete di alimentazione elettrica e prima che i componenti mobili si siano completamente arrestati. Spegnerne l'apparecchio e staccare la spina della corrente

⚠ ATTENZIONE

Danno alla salute in seguito di vibrazioni delle mani e delle braccia, se l'apparecchio è usato per un periodo prolungato, o se non è tenuto e valutato regolarmente.

I sistemi di riduzione delle vibrazioni non sono alcuna protezione garantita contro la malattia bianca delle dita o sindrome di tunnel carpale. Perciò occorre, in caso di uso prolungato e regolare dell'apparecchio, controllare attentamente lo stato delle dita e del polso. Se dovessero manifestarsi i sintomi delle malattie citate, consultare immediatamente il medico. Per ridurre il rischio di „malattia bianca delle dita“, durante il lavoro mantenere le dita calde e fare pause regolari.

⚠ ATTENZIONE**Danni all'udito**

Un soggiorno prolungato nelle vicinanze immediate della macchina in corso può provocare danni all'udito. Utilizzare le protezioni dell'udito!

Un certo inquinamento acustico è inevitabile durante l'impiego di questo attrezzo. Concentrare i lavori particolarmente rumorosi negli orari consentiti e previsti per tali attività. Rispettare eventuali orari di riposo e limitare la durata del lavoro allo stretto necessario. Per la protezione personale dell'operatore e delle persone eventualmente presenti nelle vicinanze si raccomanda l'impiego di un'adeguata protezione dell'udito.

Nonostante l'osservazione del manuale operativo, possono esistere anche rischi residuali nascosti.

Controllare con cura il terreno su cui si vuole utilizzare l'apparecchio rimuovendo tutti gli oggetti che potrebbero essere presi o lanciati dall'apparecchio, ad es. sassi, rami, fili metallici, creature vive, ecc.

Prima di ogni messa in funzione controllare tutti i raccordi a vite e ad inserimento, anche i dispositivi di protezione, riguardando la rigidità e serraggio giusto e la funzione non disturbata di tutte le parti mobili.

Sostituire le lame e le viti usurate o danneggiate per mantenere l'equilibratura.

Sostituire le etichette di sicurezza danneggiate o illeggibili.

Non utilizzare l'apparecchio con il tempo cattivo, in particolare se c'è rischio di tempeste.

Non utilizzare l'apparecchio essendo stanchi, malati, sotto l'effetto delle droghe, alcol oppure medicinali.

Durante il lavoro con l'apparecchio assicurare sempre l'illuminazione sufficiente, rispett. buone condizioni di visibilità. L'illuminazione insufficiente/condizioni di visibilità scarse rappresentano un grande rischio in sicurezza.

Se possibile evitare di utilizzare l'apparecchio sull'erba bagnata.

Evitare una posizione anomala del corpo. Mettersi in posizione sicura e mantenere l'equilibrio in ogni situazione. Mantenere una posizione stabile, in particolare sui pendii. Camminare! Non correre!

In caso di discesa, condurre sempre le macchine rotative con ruote perpendicolarmente al pendio e mai dall'alto verso il basso.

Non tagliare sulle pendenze troppo forti. Particolare attenzione porre cambiando il senso della marcia sulla pendenza.

Porre la massima attenzione nel momento di viraggio e tiro della macchina verso se stesso.

E' severamente vietato smontare, modificare i dispositivi di protezione trovatisi sulla macchina, utilizzarli in controvertoria alla loro destinazione oppure montare i dispositivi di protezione degli altri produttori.

Avviare con cautela e prudenza il motore in conformità alle istruzioni per l'uso. Garantire una distanza sufficiente tra i piedi e i denti.

Tenere i cavi di collegamento e le prolunghe lontano dai denti.

Al momento dell'avvio del motore, non inclinare il dispositivo a meno che la macchina non debba essere sollevata per garantirne l'utilizzo. In questo caso, inclinarla solo nella misura strettamente necessaria e sollevarla soltanto dal lato opposto all'utente. Accertarsi sempre che entrambe le mani siano in posizione operativa prima di ricollocare il dispositivo sul pavimento.

Non collocare mai le mani o i piedi sopra o sotto le parti rotanti. Mantenere sempre la distanza dal foro di scarico.

L'apparecchio non deve essere utilizzato se danneggiato oppure con i dispositivi di sicurezza difettosi. Cambiare le parti usurate e danneggiate.

Mai smontare il sacco da raccolta con apparecchio in moto. Mai mettere le mani sotto il corpo dell'apparecchio, se in moto.

Mantenere la fonte di energia priva di sporco e altri depositi per evitare danni o un possibile incendio.

Spegnere l'apparecchio e staccare la spina della corrente. Attendere finché si fermano tutte le parti mobili e l'apparecchio si raffredda.

- sempre quando si abbandona l'apparecchio
- prima della rimozione dei blocchi
- prima del controllo, della pulizia e di effettuare lavori sull'apparecchio
- dopo essere entrato in contatto con un corpo estraneo, per controllare che l'apparecchio non abbia riportato danni
- prima di rimuovere i depositi di materiale dal dispositivo
- prima di inclinare o trasportare il dispositivo

Staccare la macchina dalla fonte di energia ed eseguire i seguenti passaggi prima di riavviare e utilizzare la macchina:

- verificare la presenza di eventuali danni
- sostituire o riparare i componenti danneggiati
- controllare i componenti allentati e serrarli

Non utilizzare per il lavoro con questo apparecchio parti aggiuntive di nessun genere, tranne quelle raccomandate dalla nostra azienda. In caso contrario, l'operatore o persone estranee che si trovano nelle vicinanze possono essere gravemente ferite, oppure l'apparecchio subire danni.

COLLEGAMENTO ALLA RETE

⚠ PERICOLO

L'esercizio è ammesso solo con l'interruttore di sicurezza alla corrente falsa (RCD max. corrente falsa 30 mA).

Prima di ogni utilizzo controllare che il cavo di alimentazione, eventuali prolunghe e la spina siano integre e senza danni. Eventualmente parti danneggiate devono essere controllate e riparate da un tecnico.

Inserire la spina del cavo elettrico in una presa idonea per forma, tensione frequenza e conforme alle normative vigenti.

Tenere i cavi di collegamento e le prolunghe lontano dalle parti pericolose in movimento per evitare eventuali danneggiamenti.

Utilizzare solo prolunghe protette contro gli spruzzi d'acqua e adatte per l'uso all'aperto. La sezione trasversale della prolunga deve essere di almeno 1,5 mm² per i cavi fino a 25 m e di almeno 2,5 mm² per i cavi con una lunghezza superiore a 25 m.

Inserire la spina solo con interruttore su posizione „OFF“.

Il dispositivo è destinato esclusivamente all'utilizzo in spazi che hanno una capacità di corrente permanente della rete ≥ 100 A per fase e che sono alimentati da una rete di distribuzione con una tensione nominale di 400/230 V.

Se necessario, contattare una società di fornitura di energia elettrica per assicurarsi che la capacità di corrente permanente della rete nel punto di connessione sia sufficiente per connettere il dispositivo.

⚠ AVVERTENZA

ATTENZIONE! La scossa elettrica! Esiste il rischio dell'infortunio dalla scossa elettrica!

Non utilizzare il dispositivo se il cavo o la presa sono danneggiati o usurati.

Se il cavo si danneggia durante l'utilizzo, staccarlo immediatamente dalla rete elettrica. Non toccare il cavo prima di averlo disinserito.

Non collegare un cavo danneggiato alla rete elettrica e non toccarlo prima di averlo staccato dalla rete elettrica, i cavi danneggiati possono provocare un contatto con le parti sotto tensione.

USO IN CONFORMITÀ ALLA DESTINAZIONE

Lo scarificatore e il ventilatore possono essere utilizzati, a seconda del rullo impiegato, per scarificare o rimuovere il muschio oppure per rastrellare foglie, muschio o erbacce sui prati dei giardini privati o destinati allo svago.

Il dispositivo non è destinato all'uso in ambito commerciale.

⚠ AVVERTENZA**Pericolo di lesioni!****Le lame in rotazione possono provocare le gravi ferite con taglio, rispettz. amputazione delle parti del corpo.**

- Prestare attenzione a non ferirsi con utensili taglienti. Un coretto ed accurato utilizzo dell'apparecchio riduce il rischio di lesione dovuta al coltello.
- Non toccare le parti mobili pericolose, prima di aver staccato l'apparecchio dalla rete di alimentazione elettrica e prima che i componenti mobili si siano completamente arrestati.
- Tutte le lamiere di protezione ed i dispositivi di sicurezza debbono essere debitamente montati e fissati per l'uso dell'attrezzo.
- Non utilizzare mai l'apparecchio senza coperchio o la relativa protezione oppure se questi sono danneggiati.

Questo impianto può essere utilizzato solo per lo scopo indicato. All'inadempimento delle istituzioni delle direttive generalmente valide e delle istituzioni nel presente Manuale il costruttore non assume alcuna responsabilità dei danni.

Fare attenzione alle limitazioni imposte dalle disposizioni locali nell'impiego dello strumento. E' necessario osservare le norme applicabili nel paese nel quale il transpallet viene utilizzato.

Non utilizzare l'impianto vicino a liquidi o gas infiammabili. Al cortocircuito c'è il pericolo d'incendio e d'esplosione.

SIMBOLI

Avviso/attenzione!



Utilizzare gli occhiali di protezione!



Utilizzare le protezioni dell'udito!



Prima di eseguire qualsiasi lavoro di installazione, pulizia e manutenzione, spegnere il dispositivo e staccarlo dall'alimentazione elettrica.



Prima dell'uso leggere il Manuale d'Usò! Conservare tutte le indicazioni e istruzioni di sicurezza per il loro futuro uso.



Avviso agli oggetti lanciati

Visto il lancio in aria dei corpi estranei non lasciar avvicinare le altre persone.



Attenzione - Denti affilati

Tenere lontano mani e piedi.

Spegnere il dispositivo e staccare la spina prima di eseguire i lavori di manutenzione, installazione e pulizia oppure quando il cavo è aggrovigliato o danneggiato.

I denti continuano a funzionare dopo lo spegnimento del motore.



Tenere i cavi di collegamento e le prolunghie lontano dai denti.

IPX4 Tipo di protezione

Stare attenti ai coltelli affilati. Le lame continuano a girare ancora brevemente anche dopo lo spegnimento

Non toccare le parti mobili pericolose, prima di aver staccato l'apparecchio dalla rete di alimentazione elettrica e prima che i componenti mobili si siano completamente arrestati.



Attenzione - Denti affilati I denti continuano a funzionare dopo lo spegnimento del motore.



Proteggerli dalla umidità. Non esporre la macchina alle intemperie.



Tensione nominale / Frequenza



Potenza assorbita nominale

Numero di giri al minimo n₀

Larghezza di lavoro



Utensile elettrico di classe di protezione II.



Potenza della rumorosità



Simbolo CE



Gli apparecchi elettrici/elettronici difettosi e/o da smaltire devono essere consegnati ai centri autorizzati.

MANUTENZIONE

⚠ PERICOLO



Prima di eseguire qualsiasi lavoro di installazione, pulizia e manutenzione, spegnere il dispositivo e staccarlo dall'alimentazione elettrica.

⚠ AVVERTENZA

Pericolo di lesioni!

Attenzione – Denti affilati

Tenere lontano mani e piedi.

Tenere conto che sulle macchine con vari set di denti il movimento di uno di questi può far ruotare gli altri set di denti.

Durante l'installazione della macchina, assicurarsi che le dita non rimangano incastrate tra i set di denti in movimento e le parti fisse della macchina.

Durante i lavori di manutenzione sui set di denti, tenere presente che i set di denti possono continuare muoversi anche se il motore è spento.

Controllare periodicamente il cesto da raccolta, se non usurato e invecchiato.

Dopo ogni intervento, pulire attentamente la macchina e rimuovere polvere e residui, riparare o sostituire i pezzi danneggiati.

Mantenere la macchina pulita, soprattutto aperture di ventilazione. Mai spruzzare l'acqua sul corpo della macchina!

Non pulire la macchina e i suoi componenti con solventi, liquidi infiammabili o tossici. Impiegare solamente un panno umido.

Stringere bene tutti i dadi, i bulloni e le viti al fine di garantire le condizioni di funzionamento in piena sicurezza dell'apparecchio;

Solo l'apparecchio periodicamente mantenuto e curato può essere un'aiutante soddisfacente. La manutenzione e cura mancanti possono portare agli incidenti e ferite inaspettabili.

Tutte le riparazioni e i lavori non descritte nel presente manuale d'uso possono essere eseguite solo da personale qualificato e autorizzato.

Utilizzare solo gli accessori e ricambi originali. L'utilizzo dei ricambi diversi potrebbe provocare incidenti per l'utilizzatore. Il costruttore declina ogni responsabilità per i danni ne derivanti.

Nel caso in cui abbiate necessità di accessori o pezzi di ricambio, siete pregati di rivolgervi alla nostra assistenza.

DEPOSITO

Immagazzinare la macchina in locali asciutti e al riparo dal gelo.

Chiudere l'attrezzo in un luogo indicato onde impedire che venga utilizzato da persone non autorizzate.

Quando gli elettrotensili non vengono utilizzati, vanno conservati fuori dalla portata dei bambini.

Far raffreddare il motore prima di riporre l'attrezzo in un ambiente chiuso.

SMALTIMENTO

Una volta divenuto inutilizzabile o non più necessario l'attrezzo non potrà essere gettato in nessun caso nella spazzatura di casa, ma dovrà essere smaltito in modo ecologico.

I componenti di plastica e metallo saranno separati e destinati al riciclo. Informazioni al riguardo sono disponibili anche presso gli enti pubblici comunali e municipali.

RIMOZIONE DEL DIFETTO

Guasto	Causa	Rimozione
Motore non parte	Manca la tensione di rete	Controllare la presa elettrica, il cavo, la linea di alimentazione e la spina; se necessario, contattare un elettricista
	Rullo bloccato	Controllare il rullo
Il rullo non gira	Cinghia dentata difettosa	Rivolgersi a un'officina specializzata
La potenza del motore diminuisce	Profondità di lavoro troppo elevata	Impostare una profondità di lavoro inferiore
	Erba troppo alta per scarificare	Tagliare l'erba
Risultato di lavoro non soddisfacente	Profondità di lavoro troppo elevata	Impostare una profondità di lavoro inferiore
	Le lame sono usurate	Rivolgersi a un'officina specializzata
Funzionamento instabile, il dispositivo vibra	Lama danneggiata	Rivolgersi a un'officina specializzata

DATOS TÉCNICOS

Escarificador y aireador	IEVL 1838
Tensión nominal / Frecuencia	230-240 V ~ 50 Hz
Potencia de salida nominal	1800 W
Anchura operativa	380 mm
Grado de protección	II
Tipo de protección	IP X4
Peso	12 kg
Datos sobre el ruido	
Medido de conformidad con ¹⁾ EN 50636-2-92; ²⁾ 2000/14/ EG	
Nivel de intensidad acústica L_{pA} ¹⁾ Inseguridad K = 3 dB (A)	90,2 dB (A)
Nivel de ruido medido L_{WA} ¹⁾ Inseguridad K = 3,27dB (A)	105,17 dB (A)
Nivel de ruido garantizado L_{WA} ²⁾	108 dB (A)
Datos sobre vibraciones	
Valores totales de vibración (Suma vectorial de tres direcciones) determinado según EN 50636-2-92, Inseguridad K = 1,5 m/s ²	
Valor de emisión de vibraciones a_h	1,679 m/s ²

Reservado el derecho a introducir modificaciones técnicas.

ADVERTENCIA : El nivel vibratorio indicado representa las aplicaciones principales de la herramienta eléctrica. Si, pese a ello, se utiliza la herramienta eléctrica para otras aplicaciones, con útiles adaptables diferentes o con un mantenimiento insuficiente, el nivel vibratorio puede diferir. Esto puede incrementar sensiblemente la carga de vibración durante todo el periodo de trabajo.

El valor de emisión de vibraciones real puede diferir del valor indicado en función del tipo de aplicación.

El nivel de vibración puede utilizarse para comparar las herramientas eléctricas entre sí.

Para una evaluación precisa de la carga de vibración deberían tenerse también en cuenta los periodos de tiempo en los que la máquina está apagada o en los que no se utilice a pesar de estar en marcha. Esto puede reducir la carga de vibración significativamente a lo largo de todo el tiempo de trabajo.

INDICACIONES DE SEGURIDAD**⚠ ADVERTENCIA**

Este aparato no es apropiado para ser utilizado por personas (incluidos los niños) con capacidades físicas, sensoriales o mentales limitadas, o que carezcan de experiencia o de conocimientos especiales, a menos que estén supervisados o hayan sido instruidos por una persona responsable de su seguridad. Además, los niños deben estar siempre bajo la supervisión de un adulto para evitar que jueguen con el aparato.

Utilice el dispositivo únicamente después de haber leído detenidamente y comprendido el presente manual de instrucciones. Familiarícese con los elementos de manejo y el uso correcto del dispositivo.

No deje utilizar el dispositivo a personas que no están familiarizadas con el mismo o que no hayan leído estas instrucciones. Los reglamentos locales pueden determinar la edad mínima del usuario.

Respete todas las instrucciones de seguridad de este manual. Compórtese de forma responsable con otras personas. El operario es responsable de los accidentes de o peligras para terceros.

⚠ ADVERTENCIA

Nunca se debe operar el dispositivo cuando haya personas, especialmente niños, o mascotas cerca.

⚠ PELIGRO

Advertencia Esta herramienta eléctrica genera un campo electromagnético durante el funcionamiento. Este campo puede interferir con los implantes médicos activos o pasivos bajo ciertas circunstancias. Para reducir el riesgo de lesiones graves o mortales, recomendamos que las personas con implantes médicos consulten a su médico y al fabricante del implante médico antes de utilizar la máquina.

Utilice un equipo de protección personal.

- Para trabajar con la máquina, utilizar siempre gafas de protección.
- ¡Usar protección auditiva!
- Use zapatos resistentes y pantalones largos.
- No use ropa suelta ni joyas. Mantenga el cabello, la ropa y los guantes alejados de las piezas móviles, ya que pueden quedar atrapados en ellas. No utilice el dispositivo cuando camine descalzo o use sandalias abiertas.
- Para intervenciones en la zona del disco de corte, llevar guantes

⚠ ADVERTENCIA**Peligro de lesión****Las cuchillas giratorias pueden provocar cortes graves o la amputación de partes del cuerpo.**

- Tenga cuidado de no dañar los dispositivos de corte. La manipulación cuidadosa del dispositivo reduce el riesgo de lesiones por la cuchilla.
- No toque ninguna pieza móvil peligrosa hasta que la máquina se haya desconectado de la red eléctrica y las piezas móviles peligrosas se hayan detenido por completo. Detenga el dispositivo y desconéctelo de la fuente de alimentación

⚠ PRECAUCIÓN**Daño a la salud como resultado de las vibraciones entre la mano y el brazo si el dispositivo se utiliza durante un período de tiempo prolongado o si no se maneja y evalúa adecuadamente.**

Los sistemas de amortiguación de vibraciones no garantizan la protección contra el fenómeno de Raynaud (síndrome del dedo blanco por vibraciones) o el síndrome del túnel carpiano. Por esta razón, el estado de los dedos y de la muñeca debe controlarse minuciosamente cuando se utiliza el dispositivo de forma periódica y continua. Si se presentan síntomas de las enfermedades mencionadas, consulte a un médico inmediatamente. Para reducir el riesgo del "síndrome del dedo blanco por vibraciones", mantenga las manos calientes durante el trabajo y tome descansos a intervalos regulares.

⚠ PRECAUCIÓN**Lesiones auditivas****La permanencia prolongada en las inmediaciones del dispositivo en funcionamiento puede provocar daños auditivos. ¡Usar protección auditiva!**

No se puede evitar que este aparato produzca cierto nivel de ruido. Posponga por ello los trabajos que produzcan más ruido a horarios autorizados y destinados a ello. Cumpla eventualmente los horarios de descanso y limite la duración del trabajo a lo imprescindible. El operario de la máquina y las personas que se encuentren en las inmediaciones deberán llevar protectores auditivos para su propia seguridad.

A pesar de respetar las instrucciones de uso, también puede haber riesgos residuales no evidentes.

Compruebe cuidadosamente el área donde se vaya a utilizar la máquina y retire cualquier objeto que pueda ser atrapado y proyectado, como piedras, ramas, cables, seres vivos, etc.

Antes de cada puesta en marcha, compruebe la resistencia y el asiento correcto de todas las uniones atornilladas y de los obturadores, así como de los dispositivos de protección, y compruebe si todas las piezas móviles funcionan correctamente.

Reemplace las cuchillas y los tornillos desgastados o dañados para asegurar el equilibrio.

Las etiquetas de seguridad dañadas o ilegibles deben ser reemplazadas.

Evite utilizar la máquina en condiciones meteorológicas adversas, especialmente en caso de riesgo de rayos.

No utilice el dispositivo si está cansado o enfermo, o si se encuentra bajo la influencia de drogas, alcohol o medicamentos.

Asegúrese de disponer siempre de una iluminación suficiente o unas buenas condiciones de iluminación durante los trabajos con el dispositivo. Las malas condiciones de iluminación representan un alto riesgo para la seguridad.

Evite utilizar el dispositivo sobre césped mojado siempre que sea posible.

Evite una postura corporal anormal. Mantenga una postura segura y conserve en todo momento el equilibrio. Asegúrese de contar con una base segura, especialmente en las pendientes.

¡Camine! ¡No corra!

Conduzca máquinas rotativas con ruedas siempre atravesando la pendiente nunca de arriba a abajo.

No trabaje en pendientes excesivamente inclinadas. Tenga especial cuidado al cambiar de dirección en pendientes.

Tenga mucho cuidado al girar y tirar de la máquina hacia usted.

Está estrictamente prohibido desmontar, modificar o alejar los dispositivos de protección situados en la máquina o instalar otros dispositivos de protección.

Arranque el motor cuidadosamente de conformidad con las instrucciones de funcionamiento. Asegurar una distancia suficiente entre los pies y las púas.

Mantenga los cables de conexión y de extensión alejados de las púas.

Al arrancar el motor, no incline la máquina a menos que esta deba elevarse para su uso. En este caso, inclínala únicamente hasta donde sea absolutamente necesario y eleve el lado opuesto al usuario. Asegúrese siempre de que ambas manos estén en posición de trabajo antes de volver a colocar el dispositivo en el suelo.

Nunca coloque las manos o los pies sobre o debajo de las piezas giratorias. Mantenga siempre una distancia respecto a la abertura de expulsión.

El dispositivo no debe utilizarse si está dañado o si los dispositivos de seguridad están defectuosos. Sustituya las piezas desgastadas y dañadas.

No retire nunca la bolsa colectora mientras el dispositivo esté en funcionamiento.

Nunca introduzca la mano debajo de la carcasa mientras el dispositivo esté en funcionamiento.

Mantenga la fuente de alimentación limpia de escombros y otras acumulaciones para evitar daños a la misma o un posible incendio.

Detenga el dispositivo y desconéctelo de la fuente de alimentación. Espere hasta que todas las piezas giratorias se hayan detenido y el dispositivo se haya enfriado.

- Cada vez que deje de utilizar el dispositivo
- Antes de retirar obstrucciones
- Antes de comprobar, limpiar o trabajar en el dispositivo
- Después del contacto con un objeto extraño para comprobar si el dispositivo está dañado

- Antes de liberar el dispositivo de acumulaciones de material
- Antes de inclinar o transportar el dispositivo

Desconecte la máquina de la fuente de alimentación y siga los siguientes pasos antes de volver a ponerla en marcha y hacerla funcionar:

- Comprobar si hay daños
- Reemplazar o reparar las partes dañadas
- Comprobar si hay piezas sueltas y apretarlas

No utilice ningún otro accesorio que no sea el recomendado por nuestra empresa cuando trabaje con este dispositivo. De lo contrario, podrían producirse lesiones graves al operario o a las personas cercanas o daños al equipo.

CONEXIÓN ELÉCTRICA

⚠ PELIGRO

El funcionamiento solo está permitido con un interruptor diferencial (máx. corriente de fuga del ID 30 mA).

Antes de empezar a trabajar compruebe si está dañada la máquina, el cable o el enchufe. Las reparaciones sólo se llevarán a cabo por Agentes de Servicio autorizados.

Conectar el enchufe del cable de alimentación a una toma de corriente de forma, tensión y frecuencia adecuadas y que cumpla con la normativa vigente.

Mantenga los cables de conexión y de extensión alejados de las piezas móviles peligrosas para evitar daños.

Use solamente cables de prolongación a prueba de salpicaduras homologados para uso externo. La sección transversal del cable alargador debe ser de, como mínimo, 1,5 mm² para cables de hasta 25 m y de 2,5 mm² para cables de más de 25 m.

Enchufar la máquina a la red solamente en posición desconectada.

El dispositivo está destinado exclusivamente a ser utilizado en espacios con una capacidad de carga de corriente continua ≥ 100 A por fase y que se alimenten de una red de distribución con una tensión nominal de 400/230 V.

Si fuera necesario, consulte a su compañía eléctrica para asegurarse de que la capacidad de carga de corriente continua de la red en el punto de conexión es suficiente para conectar el dispositivo.

⚠ ADVERTENCIA

¡PELIGRO! ¡Descarga eléctrica! ¡Existe peligro de lesiones por corriente eléctrica!

No utilice el dispositivo si el cable o el enchufe están dañados o desgastados.

Si el cable se daña durante el uso, debe desconectarse inmediatamente de la red eléctrica. No toque la línea hasta que esté desconectada de la red eléctrica.

No conecte un cable dañado a la fuente de alimentación ni lo toque antes de desconectarlo de la fuente de alimentación, ya que los cables dañados pueden hacer que se entre en contacto con partes sometidas a corriente eléctrica.

USO PREVISTO

El escarificador y el ventilador solo se pueden utilizar para escarificar y eliminar musgo o para rastrillar hojas, musgo o malezas del césped de las casas y los jardines de ocio, dependiendo del rodillo conectado.

El dispositivo no debe utilizarse en aplicaciones comerciales.

⚠ ADVERTENCIA

Peligro de lesión

Las cuchillas giratorias pueden provocar cortes graves o la amputación de partes del cuerpo.

- Tenga cuidado de no dañar los dispositivos de corte. La manipulación cuidadosa del dispositivo reduce el riesgo de lesiones por la cuchilla.
- No toque ninguna pieza móvil peligrosa hasta que la máquina se haya desconectado de la red eléctrica y las piezas móviles peligrosas se hayan detenido por completo.
- Para el funcionamiento de la máquina, es necesario que todas las placas protectoras y todos los dispositivos de seguridad estén correctamente fijados.
- Nunca utilice la máquina con una cubierta o dispositivo de protección dañado, o sin una cubierta o dispositivos de protección.

Este dispositivo solo puede utilizarse de conformidad con las instrucciones. El fabricante no se hace responsable de los daños que resulten del incumplimiento de las disposiciones de la normativa de aplicación general y de las disposiciones de este manual.

Tenga en cuenta que los reglamentos nacionales pueden limitar el uso del aparato. Deben respetarse respectivamente las normas vigentes en el país de uso.

No utilice el dispositivo cerca de líquidos o gases inflamables. En caso de cortocircuito existe riesgo de incendio y explosión.

SÍMBOLOS



Advertencia/Atención!



¡Llevar gafas de protección!



¡Usar protección auditiva!



Antes de realizar cualquier trabajo de ajuste, limpieza y mantenimiento, apague el dispositivo y desconéctelo de la fuente de alimentación.



Leer el manual de instrucciones!
Conserve todas las indicaciones de seguridad e instrucciones para el futuro.



Advertencia de piezas que salen proyectadas
Mantenga alejados a terceros. Podrían resultar heridos por objetos extraños que salen proyectados.



Precaución - Púas afiladas
Mantenga los dedos y los pies alejados.
Apague el dispositivo y desconecte el enchufe de la red antes de realizar cualquier trabajo de mantenimiento, ajuste o limpieza, o si el cable está enredado o dañado.
Las púas siguen funcionando después de apagar el motor.

IPX4 Nivel de protección



Mantenga los cables de conexión y de extensión alejados de las púas.



Advertencia de cuchillas afiladas. Las cuchillas siguen funcionando brevemente incluso después de apagarse.

No toque ninguna pieza móvil peligrosa hasta que la máquina se haya desconectado de la red eléctrica y las piezas móviles peligrosas se hayan detenido por completo.



Precaución - Púas afiladas Las púas siguen funcionando después de apagar el motor.



Protéjalos de la humedad en todo momento. No exponga la máquina a la lluvia.



Tensión nominal / Frecuencia



Potencia de salida nominal



Revoluciones en ralentí n_0



Anchura operativa



Herramienta eléctrica de la clase de protección II.



Nivel de potencia acústica



Símbolo de conformidad CE



Todo dispositivo eléctrico o electrónico defectuoso o a eliminar debe entregarse en los puntos de recogida adecuados para su reciclaje.

MANTENIMIENTO

⚠ PELIGRO



Antes de realizar cualquier trabajo de ajuste, limpieza y mantenimiento, apague el dispositivo y desconéctelo de la fuente de alimentación.

⚠ ADVERTENCIA

Peligro de lesión

Precaución - Púas afiladas

Mantenga los dedos y los pies alejados.

Asegúrese de que las máquinas con varios componentes con púas puedan hacer que el movimiento de uno de ellos haga girar los demás componentes con púas.

Al ajustar la máquina, asegúrese de que no queden dedos atrapados entre los componentes móviles con púas y las partes estacionarias de la máquina.

En el mantenimiento de los componentes con púas, tenga en cuenta que incluso con el accionamiento desconectado, los componentes con púas se pueden mover.

Revise periódicamente la bolsa de recolección para comprobar si está desgastada y envejecida.

Tras cada uso, limpiar bien la máquina y eliminar el polvo y los restos, y reparar o sustituir los componentes dañados.

Mantenga siempre la máquina limpia, especialmente las ranuras de ventilación. ¡Nunca rocíe el cuerpo del dispositivo con agua!

No se debe limpiar la máquina ni sus componentes con disolventes ni con líquidos inflamables o tóxicos. Utilice únicamente un paño húmedo para la limpieza.

Asegúrese de que todas las tuercas, pernos y tornillos están apretados de manera que la máquina esté en condiciones óptimas de funcionamiento.

Solo un dispositivo en buen estado y con mantenimiento regular puede ser una herramienta útil. Los defectos de mantenimiento y cuidado pueden provocar accidentes y lesiones imprevisibles.

Solo el personal cualificado deberá llevar a cabo las reparaciones y los trabajos no descritos en este manual.

Utilice únicamente accesorios y piezas de repuesto originales. El uso de otras piezas de repuesto puede provocar accidentes para el usuario. El fabricante no se hace responsable de los daños resultantes.

Si necesita accesorios o piezas de repuesto, diríjase a nuestro servicio técnico.

ALMACENAMIENTO

Almacene el equipo en un lugar seco y protegido contra heladas.

La máquina debe guardarse bajo llave y en un lugar adecuado para protegerla contra el uso no autorizado.

Cuando no la utilice, conserve la herramienta fuera del alcance de los niños.

Dejar que el motor se enfríe antes de guardar la máquina en una estancia cerrada.

ELIMINACIÓN

Si un día su dispositivo se vuelve inutilizable o ya no lo necesita, por favor, no lo elimine junto con la basura doméstica, sino de una manera respetuosa con el medio ambiente.

El aparato deberá entregarse en un punto de recogida autorizado. Las piezas de material sintético y de metal

podrán así ser separadas allí y reutilizarse en la cadena de producción. Información relativa a la evacuación también puede solicitarse en las administraciones de las comunidades o urbanas correspondientes.

SUBSANACIÓN DE FALLOS

Fallo	Causa	Subsanación
El motor no arranca	No hay tensión de red	Compruebe la toma de corriente, el cable, la línea, el enchufe y, si fuera necesario, encargue la reparación del dispositivo a un electricista cualificado
	Rodillo bloqueado	Comprobar el rodillo
El rodillo no gira	Correa dentada defectuosa	Visitar un taller especializado
La potencia del motor disminuye	Profundidad de trabajo demasiado grande	Ajustar una profundidad de trabajo menor
	Césped demasiado alto para esca- rificar	Cortar el césped
Resultado de trabajo insatisfactorio	Profundidad de trabajo demasiado grande	Ajustar una profundidad de trabajo menor
	Las cuchillas están desgastadas	Visitar un taller especializado
Funcionamiento ruidoso, el dispositi- vo vibra	Cuchilla dañada	Visitar un taller especializado

DANE TECHNICZNE

Elektryczny wertykulator i aerator		IEVL 1838
Napięcie znamionowe / częstotliwość	230-240 V ~ 50 Hz	
Znamionowy pobór mocy	1800 W	
Szerokość robocza	380 mm	
Klasa ochrony	II	
Stopień ochrony	IP X4	
Masa	12 kg	
Dane dot. emisji hałasu		
Pomiar zgodnie z 1) EN 50636-2-92; 2) 2000/14/WE		
Poziom ciśnienia akustycznego LpA1 niepewność K = 3 dB (A)	90,2 dB (A)	
Zmierzony poziom mocy akustycznej LWA 1) niepewność K = 3,27dB (A)	105,17 dB (A)	
Gwarantowany poziom mocy akustycznej L _{WA} ²⁾	108 dB (A)	
Dane dot. wibracji		
Wartości łączne wibracji (suma wektorowa trzech kierunków) ustalone wg EN 50636-2-92, niepewność K = 1,5 m/s ²		
Wartość emisji wibracji a _n	1,679 m/s ²	

Prawo do zmian technicznych zastrzeżone!

OSTRZEŻENIE: Podany poziom wibracji odnosi się do głównych zastosowań przedmiotowego elektronarzędzia. Jeśli jednak dane elektronarzędzie wykorzystywane jest do innych zastosowań, z innym osprzętem roboczym lub nie zostanie zapewniona wystarczająca konserwacja, poziom wibracji może odbiegać od wartości podanej. Może to przyczynić się do znacznego zwiększenia narażenia na wibracje w całym okresie pracy.

Rzeczywista wartość emisji drgań może różnić się od podanej wartości w zależności od sposobu zastosowania.

Parametr poziomu wibracji może służyć jako kryterium porównawcze elektronarzędzi.

Może również służyć do wstępnej oceny narażenia na wibracje.

W celu dokładnego oszacowania narażenia na wibracje należy uwzględnić również czas, gdy urządzenie jest wyłączone lub kiedy co prawda jest uruchomione, ale nie jest używane. Może to znacznie obniżyć wartość narażenia na wibracje w całym okresie pracy.

Należy wyznaczyć dodatkowe środki bezpieczeństwa dla ochrony operatora przed skutkami wibracji, takie jak np.: konserwacja elektronarzędzia i osprzętu roboczego, zapewnienie utrzymania ciepłoty rąk, organizacja procedur roboczych.

WSKAZÓWKI BEZPIECZEŃSTWA

▲ OSTRZEŻENIE

Przedmiotowe urządzenie nie jest przeznaczone do użytku przez osoby (w tym dzieci) o ograniczonych zdolnościach fizycznych, sensorycznych lub umysłowych lub bez doświadczenia lub wiedzy specjalistycznej, chyba że zostaną one odpowiednio poinstruowane lub nadzorowane są przez osobę odpowiedzialną za ich bezpieczeństwo. Przechowywać w miejscu niedostępnym dla dzieci.

Przed przystąpieniem do użytkowania urządzenia należy zapoznać się ze zrozumieniem z treścią niniejszej instrukcji obsługi. Użytkownik musi zapoznać się z elementami obsługi urządzenia oraz zasadami zgodnej z jej przeznaczeniem eksploatacji.

Zabrania się udostępniania urządzenia osobom trzecim, które nie są zaznajomione z jego obsługą lub nie przeczytały niniejszej instrukcji.

Minimalny wymagany wiek użytkownika może być określany przez przepisy lokalne.

Należy przestrzegać wszelkich zamieszczonych w instrukcji wskazówek bezpieczeństwa. Należy przestrzegać wymogów bezpieczeństwa dotyczących obsługi urządzenia w pobliżu osób trzecich. Odpowiedzialność za wypadki lub zagrożenia, na jakie narażone są osoby trzecie, ponosi operator.

▲ OSTRZEŻENIE

Das Gerät darf nie betrieben werden, wenn Personen, insbesondere Kinder, oder Haustiere in der Nähe sind.

▲ NIEBEZPIECZEŃSTWO

Ostrzeżenie: przedmiotowe elektronarzędzie wytwarza podczas pracy pole elektromagnetyczne. To pole może w pewnych okolicznościach wpływać na aktywne lub pasywne implanty medyczne. Aby zmniejszyć ryzyko poważnych lub śmiertelnych obrażeń, zaleca się, aby osoby z implantami medycznymi przed przystąpieniem do obsługi urządzenia skonsultowały się z lekarzem i producentem implantu medycznego.

Należy korzystać ze środków ochrony indywidualnej.

- Podczas pracy z maszyną należy zawsze nosić okulary ochronne.
- Należy korzystać z ochronników słuchu!
- Należy nosić solidne buty i długie spodnie.
- Nie wolno nosić luźnej odzieży ani biżuterii. Włosy, odzież i rękawice należy trzymać z dala od elementów ruchomych, ponieważ mogą zostać przez nie pochwycone. Nie wolno używać urządzenia chodząc bosą lub w otwartych sandałach.
- Podczas prac w strefie noża należy korzystać z rękawic ochronnych.

▲ OSTRZEŻENIE

Niebezpieczeństwo odniesienia obrażeń Wirujące noże grożą odniesieniem poważnych skaleczeń lub odcięciem części ciała.

- Należy zachować ostrożność, aby nie skaleczyć się o urządzenia tnące. Zachowanie ostrożności podczas obsługi urządzenia zmniejsza ryzyko zranienia nożem.
- Nie wolno dotykać żadnych niebezpiecznych ruchomych podzespołów maszyny, dopóki maszyna nie zostanie odłączona od zasilania, a ruchome niebezpieczne podzespoły nie przestaną się poruszać. Należy zatrzymać urządzenie i odłączyć je od zasilania elektrycznego.

▲ UWAGA

Niebezpieczeństwo odniesienia uszczerbku na zdrowiu w wyniku narażenia na wibracje ręka-ramię w przypadku użytkowania urządzenia przez dłuższy czas lub w niewłaściwy sposób.

Systemy tłumienia drgań nie gwarantują ochrony przed zespołem Raynauda (błędniecie palców) lub zespołem cieśni nadgarstka. Dlatego przy regularnym dłuższym użytkowaniu urządzenia należy dokładnie monitorować stan palców i nadgarstka. W przypadku wystąpienia objawów powyższych chorób należy natychmiast skonsultować się z lekarzem. Aby zmniejszyć ryzyko wystąpienia „choroby białych palców”, należy zadbać o utrzymanie ciepłoty rąk oraz o regularne przerwy podczas pracy.

▲ UWAGA

Niebezpieczeństwo uszkodzenia słuchu

Przebywanie przez dłuższy czas w bezpośrednim sąsiedztwie pracującego urządzenia grozi uszkodzeniem słuchu. Należy korzystać z ochronników słuchu!

Nie jest możliwe całkowite wyeliminowanie emisji hałasu przez przedmiotowe urządzenie. Dlatego należy dostosować godziny wykonywania prac szczególnie hałaśliwych do właściwych pór dnia. W razie potrzeby należy przestrzegać okresów odpoczynku i ograniczyć czas pracy do absolutnego minimum. Dla zapewnienia ochrony własnej oraz osób trzecich znajdujących się w pobliżu należy korzystać z odpowiednich ochronników słuchu.

Nie można wykluczyć, że mimo przestrzegania zaleceń niniejszej instrukcji obsługi mogą wystąpić zagrożenia szczątkowe, które nie są oczywiste na pierwszy rzut oka. Należy dokładnie sprawdzić teren, na którym urządzenie ma zostać zastosowane. Należy usunąć wszelkie przedmioty, które mogą zostać pochwycone i wyrzucone przez urządzenie, jak np. kamienie, gałęzie, drut, żywe organizmy itd.

Przed każdym uruchomieniem należy sprawdzić wszystkie połączenia śrubowe i wykłowe oraz zabezpieczenia pod względem trwałości i prawidłowego osadzenia, a także możliwości ruchu elementów ruchomych. Zużyte lub uszkodzone ostrza i śruby należy wymienić, aby zapewnić prawidłowe wyważenie. Uszkodzone lub nieczytelne naklejki ostrzegawcze należy wymienić na nowe.

Nie korzystać z urządzenia w złych warunkach pogodowych, zwłaszcza gdy istnieje ryzyko wyładowania atmosferycznego. Zabrania się użytkowania urządzenia przez operatora, jeśli jest on zmęczony, chory lub znajduje się pod wpływem narkotyków, alkoholu lub lekarstw. Podczas pracy z urządzeniem należy zawsze zadbać o wystarczające oświetlenie lub o dobre warunki oświetleniowe. Niewłaściwe oświetlenie/ warunki oświetleniowe stanowią duże zagrożenie bezpieczeństwa. O ile to możliwe, należy unikać użytkowania urządzenia na mokrej trawie.

Podczas pracy należy zachowywać stabilną i bezpieczną postawę. Należy zadbać o utrzymanie równowagi. Należy pamiętać o utrzymaniu równowagi, zwłaszcza na terenach pochyłych oraz bezpieczne tempo przemieszczania się. Nie wolno biegać z urządzeniem!

Podczas pracy z użyciem kołowych maszyn rotacyjnych na terenach pochyłych należy zawsze przemieszczać się w poprzek stoku, nie zaś w górę i w dół.

Nie należy używać maszyny do prac na zbyt stromych zboczach. Podczas pracy na terenach pochyłych należy zachować szczególną ostrożność przy zmianie kierunku jazdy. Należy zachować najwyższą ostrożność podczas nawracania oraz przyciągania maszyny do siebie..

Kategorycznie zabrania się demontażu lub modyfikacji zamontowanych na urządzeniu urządzeń zabezpieczających, ich dezaktywacji lub też montażu urządzeń zabezpieczających innych producentów.

Należy zachować ostrożność podczas uruchamiania silnika i postępować zgodnie z poleceniami instrukcji obsługi. Należy się upewnić, że między stopami i zębami jest wystarczający odstęp.

Należy zadbać o to, by kable przyłączeniowe i przedłużacze nie znalazły się w pobliżu zębów.

Podczas uruchamiania silnika nie wolno przechylać urządzenia, chyba że konieczne jest podniesienie maszyny w tym celu. W takim przypadku należy przechylić maszynę tylko na tyle, na ile jest to absolutnie konieczne, i unieść maszynę wyłącznie po stronie przeciwległej wobec operatora. Przed ponownym odstawieniem maszyny na podłożu należy się zawsze upewnić, że obie ręce znajdują się w pozycji roboczej.

Nie wolno nigdy zbliżać rąk lub stóp do lub pod podzespoły obracające się. Należy zawsze zachowywać bezpieczny odstęp od otworu wyrzutowego.

Zabrania się użytkowania urządzenia, jeśli jest ono uszkodzone lub urządzenia zabezpieczające są wadliwe. Elementy zużyte i uszkodzone należy wymienić. Nie wolno zdejmować worka podczas pracy urządzenia.

Zabrania się sięgania pod obudowę urządzenia, gdy jest ono uruchomione. Należy chronić źródło energii przed zabrudzeniem i innymi osadami, aby zapobiec jego uszkodzeniu lub potencjalnemu pożarowi.

Należy zatrzymać urządzenie i odłączyć je od zasilania elektrycznego. Należy poczekać, aż wszystkie ruchome elementy przestaną się obracać, a urządzenie ostygnie.

- każdorazowo przed odstawieniem urządzenia
- przed demontażem blokad
- przed przystąpieniem do kontroli, czyszczenia lub innych czynności przy urządzeniu
- po natrafieniu na ciało obce, w celu sprawdzenia urządzenia pod względem ewentualnych uszkodzeń
- przed przystąpieniem do usuwania zebranego materiału z urządzenia
- przed przechyleniem urządzenia lub przystąpieniem do jego transportu

Należy odłączyć maszynę od źródła energii i wykonać następujące czynności, przed ponownym uruchomieniem i eksploatacją maszyny:

- sprawdzić pod względem ewentualnych uszkodzeń
- wymienić lub naprawić uszkodzone elementy
- sprawdzić osadzenie poszczególnych elementów i w razie potrzeby zamocować je prawidłowo

Do eksploatacji maszyny wolno wykorzystywać wyłącznie podzespoły i części zalecane przez producenta maszyny. Nieprzestrzeganie tego zalecenia grozi odniesieniem poważnych obrażeń przez operatora i osoby znajdujące się w pobliżu lub uszkodzeniem sprzętu.

PRZYŁĄCZENIE DO SIECI

⚠ NIEBEZPIECZEŃSTWO

Eksploatacja maszyny dozwolona jest wyłącznie z użyciem wyłącznika różnicowoprądowego (RCD maks. prąd zakłóceniuowy 30 mA).

Każdorazowo przed użyciem należy sprawdzić urządzenie, kabel przyłączeniowy, przedłużacz akumulatora i wtyczkę pod względem uszkodzeń i oznak starzenia. Prace związane z naprawą podzespołów i części uszkodzonych może przeprowadzać wyłącznie specjalista.

Wtyczkę przewodu zasilającego należy podłączyć do gniazdka o odpowiednim kształcie, napięciu i częstotliwości, które zgodne są z obowiązującymi przepisami. Należy zadbać o to, by kabel przyłączeniowy i przedłużacz ułożone były z dala od ruchomych niebezpiecznych podzespołów, aby uniknąć ich uszkodzeniu. Należy korzystać wyłącznie z przedłużacza bryzgoszczelnego, dopuszczalnego do zastosowań na zewnątrz. Przekrój przewodu plecionego przedłużacza musi wynosić dla kabli o długości 25 m co najmniej 1,5 mm², dla kabli o długości powyżej 25 m 2,5 mm². Maszyna przyłączana do gniazdka musi być wyłączona.

Urządzenie przeznaczone jest do użytku wyłącznie w obiektach, które oferują obciążalność prądową ciągłą sieci ≥ 100 A na fazę i zasilanie z sieci dystrybucyjnej o napięciu znamionowym 400/230 V. W razie potrzeby należy skontaktować się z dostawcą energii elektrycznej, aby upewnić się, że obciążalność prądowa ciągła sieci w punkcie przyłączenia jest wystarczająca do podłączenia urządzenia.

⚠ OSTRZEŻENIE

NIEBEZPIECZEŃSTWO! Porażenie prądem! Zachodzi niebezpieczeństwo obrażeń w wyniku porażenia prądem!

Zabrania się użytkowania urządzenia z uszkodzonym lub zużytym kablem lub wtyczką.

Jeśli podczas użytkowania dojdzie do uszkodzenia przewodu, należy go natychmiast odłączyć od sieci zasilania. Nie wolno dotykać przewodu, dopóki nie zostanie odłączony od sieci. Nie wolno podłączać uszkodzonych kabli do zasilania, ani też dotykać uszkodzonych kabli przed odłączeniem ich od zasilania, ponieważ mogą one prowadzić do kontaktu z niebezpiecznymi elementami czynnymi.

EKSPLOATACJA ZGODNA Z PRZEZNACZENIEM

Wertykulator i aerator mogą być używane - w zależności od zamontowanego walca - wyłącznie do wertykulacji i usuwania mchu lub do grabienia liści, mchu lub chwastów z trawników w ogródkach przydomowych i hobby-stycznych. Zabrania się użytkowania urządzenia w sposób komercyjny.

⚠ OSTRZEŻENIE

- **Niebezpieczeństwo odniesienia obrażeń**
- **Wirujące noże grożą odniesieniem poważnych skaleczeń lub odcięciem części ciała.**
- Należy zachować ostrożność, aby nie skaleczyć się o urządzenia tnące. Zachowanie ostrożności podczas obsługi urządzenia zmniejsza ryzyko zranienia nożem.
- Nie wolno dotykać żadnych niebezpiecznych ruchomych podzespołów maszyny, dopóki maszyna nie zostanie odłączona od zasilania, a niebezpieczne ruchome podzespoły nie przestaną się poruszać.
- Dopuszcza się eksploatację urządzenia wyłącznie z prawidłowo zamontowanymi osłonami i urządzeniami zabezpieczającymi.
- Zabrania się użytkowania urządzenia z uszkodzoną osłoną lub z uszkodzonym urządzeniem ochronnym lub też bez osłony lub bez urządzenia ochronnego.

Dopuszcza się eksploatację przedmiotowego urządzenia wyłącznie zgodnie z jego podanym przeznaczeniem. Producent nie ponosi odpowiedzialności za szkody powstałe w wyniku nieprzestrzegania postanowień wynikających z powszechnie obowiązujących przepisów oraz z postanowień niniejszej instrukcji. Ważne! Przepisy krajowe mogą ograniczyć możliwości eksploatacji urządzeń. Należy każdorazowo przestrzegać przepisów obowiązujących w kraju eksploatacji.

Zabrania się użytkowania urządzenia w pobliżu łatwopalnych cieczy lub gazów. W przypadku zwarcia zachodzi ryzyko pożaru i wybuchu.

SYMBOLE



Ostrzeżenie/Ważne!



Należy korzystać z okularów ochronnych!



Należy korzystać z ochronników słuchu!



Przed przystąpieniem do jakichkolwiek prac nastawczych, czyszczących i konserwacyjnych należy wyłączyć urządzenie i odłączyć od źródła zasilania.



Zapoznać się z treścią instrukcji obsługi!
Zachować wszystkie wskazówki bezpieczeństwa i polecenia dla potrzeb przyszłej obsługi.



Ostrzeżenie przed wyrzutem przedmiotów
Podczas korzystania z urządzenia należy zachowywać stosowny odstęp bezpieczeństwa od osób trzecich. Niebezpieczeństwo zranienia w wyniku wyrzutu przedmiotów.



Uwaga - ostre zęby



Chronić palce i stopy!

Wyłączyć urządzenie i wyciągnąć wtyczkę sieciową z gniazdka przed przystąpieniem do prac konserwacyjnych, nastawczych i czyszczenia lub jeśli kabel jest splątany lub uszkodzony. Po wyłączeniu silnika moduł zębowy porusza się jeszcze w ramach końcowej fazy ruchu.



Należy zadbać o to, by kable przyłączeniowe i przedłużacze nie znalazły się w pobliżu zębów.



Ostrzeżenie przed ostrymi nożami. Także po wyłączeniu noże poruszają się jeszcze przez chwilę.
Nie wolno dotykać żadnych niebezpiecznych ruchomych podzespołów maszyny, dopóki maszyna nie zostanie odłączona od zasilania, a ruchome niebezpieczne podzespoły nie przestaną się poruszać.



Uwaga - ostre zęby

Po wyłączeniu silnika moduł zębowy porusza się jeszcze w ramach końcowej fazy ruchu



Chronić przed wilgocią.
Nie wystawiać maszyny na deszcz.



Napięcie znamionowe/ częstotliwość



Znamionowy pobór mocy



Prędkość na biegu jałowym n_0



Szerokość robocza



Elektronarzędzie o klasie ochrony II.



Poziom mocy akustycznej

IPX4

Klasa bezpieczeństwa



Znak zgodności CE



Wadliwe i/lub przeznaczone do utylizacji urządzenia elektryczne lub elektroniczne należy zwrócić do wyznaczonych punktów recyklingu.

KONSERWACJA

⚠ NIEBEZPIECZEŃSTWO



Przed przystąpieniem do jakichkolwiek prac nastawczych, czyszczących i konserwacyjnych należy wyłączyć urządzenie i odłączyć od źródła zasilania.

⚠ OSTRZEŻENIE

Niebezpieczeństwo odniesienia obrażeń

Uwaga - ostre zęby

Chronić palce i stopy!

Należy pamiętać, że w przypadku maszyn wyposażonych w kilka modułów zębów ruch jednego modułu może powodować obrót pozostałych modułów. Podczas regulacji maszyny należy uważać, by nie doszło do zakleszczenia palców pomiędzy ruchomymi modułami zębów i elementami stałymi maszyny. Podczas prowadzenia prac konserwacyjnych modułów zębowych należy pamiętać, że nawet przy wyłączonym napędzie moduły zębów mogą się poruszać

Należy regularnie sprawdzać worek zbiorczy pod względem oznak zużycia i starzenia się.

SKŁADOWANIE

Urządzenie należy przechowywać w suchym miejscu i chronić przed mrozem. Należy zamknąć urządzenie w odpowiednim miejscu, aby zabezpieczyć je przed nieuprawnionym użyciem. Nieużywane elektronarzędzia

UTYLIZACJA

W przypadku niemożności dalszego użytkowania urządzenia lub też zakończenia jego użytkowania nie wolno utylizować urządzenia wraz z odpadami z gospodarstw domowych. Urządzenie należy poddać utylizacji

Po każdym użyciu należy maszynę dokładnie wyczyścić oraz usunąć kurz i pozostałości, elementy i części uszkodzone należy naprawić lub wymienić.

Należy zawsze utrzymywać maszynę w czystości, zwłaszcza szczeliny wentylacyjne. Nigdy nie spryskiwać korpusu urządzenia wodą!

Zabrania się czyszczenia maszyny lub jej elementów za pomocą rozpuszczalników, płynów łatwopalnych lub toksycznych. Do czyszczenia należy używać wyłącznie wilgotnej szmatki. Należy się upewnić, że wszystkie nakrętki, trzpienie i śruby są dobrze dokręcone, tak by urządzenie było zawsze w stanie technicznym zapewniającym bezpieczną eksploatację. Warunkiem bezpiecznej i bezawaryjnej eksploatacji jest regularne przeprowadzanie prac konserwacyjnych. Nieprzestrzeganie wymogów dotyczących konserwacji i pielęgnacji urządzenia grozi nieprzewidywanymi wypadkami i obrażeniami. Naprawy i prace, które nie zostały opisane w niniejszej instrukcji, mogą być przeprowadzane wyłącznie przez wykwalifikowanych specjalistów.

Należy korzystać wyłącznie z oryginalnych akcesoriów i oryginalnych części zamiennych. Stosowanie innych części zamiennych grozi wypadkiem. Producent nie ponosi odpowiedzialności za szkody wynikłe z tego tytułu. W celu nabycia akcesoriów lub części zamiennych należy skontaktować się z serwisem producenta.

należy przechowywać w miejscach niedostępnych dla dzieci. Przed umieszczeniem urządzenia w zamkniętym pomieszczeniu należy odczekać, aż silnik się wychłodzi.

w sposób przyjazny dla środowiska zgodnie z jednostronnymi przepisami.

W tym celu należy przekazać urządzenie do punktu recyklingu. Umożliwi to wysortowanie elementów z twor-

zywa sztucznego i elementów metalowych oraz ich powtórne wykorzystanie. Blizszych informacji udziela stosowny organ administracji komunalnej.

USUWANIE USTEREK		
Usterka	Przyczyna	Pomoc
Silnik nie uruchamia się	Brak napięcia sieciowego	Sprawdzić gniazdko, kabel, przewód, wtyczkę, w razie potrzeby zlecić naprawę przez wykwalifikowanego elektryka
	Walec zablokowany	Sprawdzić walec
Walec nie obraca się	Pasek zębaty uszkodzony	Skorzystać z pomocy specjalistycznego serwisu
Spadek mocy silnika	Zbyt duża głębokość robocza	Nastawić mniejszą głębokość roboczą
	Trawnik za wysoki, aby przeprowadzić wertykulację	Skosić trawę
Wynik pracy jest niezadowalający	Zbyt duża głębokość robocza	Nastawić mniejszą głębokość roboczą
	Noże są zużyte	Skorzystać z pomocy specjalistycznego serwisu
Nierównomierna praca, urządzenie wibruje	Noże są uszkodzone	Skorzystać z pomocy specjalistycznego serwisu

TECHNINIAI DUOMENYS

Elektrinis vejos skarifikatorius ir grėblis	IEVL 1838
Vardinė įtampa / dažnis	230-240 V ~ 50 Hz
Vardinė įvestis	1800 W
Darbinis plotis	380 mm
Apsaugos klasė	II
Apsaugos tipas	IP X4
Svoris	12 kg
Informacija apie skleidžiamą triukšmą	
Išmatuota pagal ¹⁾ EN 50636-2-92; ²⁾ 2000/14/ EG	
Garso slėgio lygis L_{pA} ¹⁾ paklaida $K = 3$ dB (A)	90,2 dB (A)
Išmatuotas garso galios lygis L_{WA} ¹⁾ paklaida $K = 3,27$ dB (A)	105,17 dB (A)
Garantuojamas garso galios lygis L_{WA} ²⁾	108 dB (A)
Informacija apie skleidžiamą vibraciją	
Bendros vibracijos vertės (triasių vektorių suma), nustatytos pagal EN 50636-2-92, paklaida $K = 1,5$ m/s ²	
Skleidžiamos vibracijos vertė a_h	1,679 m/s ²

Pasiekama teisė atlikti techninius pakeitimus.

ISPĖJIMAS: Deklaruojamas skleidžiamos vibracijos lygis atitinka įrankio naudojimą pagal pagrindinę jo paskirtį. Vis gi, jei įrankis yra naudojamas kitoms reikmėms, naudojant kitus priedus arba jei techninė priežiūra nėra vykdoma tinkamai, skleidžiamos vibracijos lygis gali skirtis. Dėl to per bendrą darbo laiką gali ženkliai padidėti poveikio lygis.

Skleidžiamos vibracijos lygis gali skirtis dėl elektrinio įrankio naudojimo būdų ir dėl to vertės gali būti didesnės nei yra nurodyta šiame informaciniame lape.

Skleidžiamos vibracijos lygį galima naudoti vieno įrankio palyginimui su kitu.

Jį galima naudoti preliminariam poveikio vertinimui.

Tiksliai vertinant vibracijos apkrovą, derėtų atsižvelgti į laiką, kai įrankis yra išjungtas arba kai jis yra įjungtas, bet nenaudojamas. Dėl to per bendrą darbo laikotarpį vibracijos apkrova bus ženkliai mažesnė.

Nustatykite papildomas saugos priemones, padėsiančias apsaugoti operatorių nuo vibracijos poveikio, tokias kaip įrankio ir priedų techninė priežiūra, pasirūpinkite, kad rankos būtų šiltos, darbo organizavimo tvarka.

SAUGOS NURODYMAI

ISPĖJIMAS

Šis įrankis nėra skirtas naudoti asmenims (įskaitant vaikus) su sutrikusiais fiziniais, jutimaisiais ar protiniais gebėjimais arba asmenims, neturintiems patirties ir (arba) pakankamai žinių, išskyrus tuos atvejus, kai juos prižiūri arba naudotis įrankiu moko už jų saugumą atsakingi asmenys. Vaikus reikia prižiūrėti taip, kad jie nežaistų su įrankiu.

Perskaitykite ir supraskite visą įrankio naudojimo instrukciją. Išsiaiškinkite, kaip veikia valdymo elementai ir kaip tinkamai naudoti įrankį.

Neleiskite kitiems asmenims naudoti elektrinio įrankio, jei jie nėra susipažinę su įrankiu arba perskaitę naudojimo instrukcijos. Vietos teisės aktuose gali būti numatytas minimalus naudotojo amžius.

Būtina laikytis visų techninės priežiūros instrukcijoje pateiktų nurodymų. Elkitės atsakingai trečiųjų asmenų

atžvilgiu. Operatorius atsako už nelaimingus atsitikimus ir riziką, sukeltą tretiesiems asmenims.

ISPĖJIMAS

Nenaudokite įrankio, jei netoliese yra kitų asmenų, visų pirma vaikų ar augintinių.

GEFAHR

Naudojimo metu įrankis skleidžia elektromagnetinį lauką. Šis laukas tam tikromis aplinkybėmis gali turėti poveikį aktyviems ir pasyviems medicininiams implantams. Siekiant sumažinti sunkių ar mirtinų sužalojimų riziką, prieš pradėdant naudoti įrankį, rekomenduojame medicininių implantų turinčius asmenis pasitarti su savo gydytoju arba medicininio implanto gamintoju.

Dėvėkite toliau išvardytas asmenines apsaugos priemones.

- Naudodami įrankį visada dėvėkite apsauginius akinius.
- Naudokite apsaugines ausines!
- Naudokite tvirtus batus ir dėvėkite ilgus kelnes.
- Nedėvėkite laisvų drabužių ar papuošalų. Saugokite plaukus, rūbus ir pirštines atokiau nuo visų judančių dalių. Judančios dalys gali įtraukti laisvus rūbus, papuošalus ar ilgus plaukus. Nenaudokite įrankio būdami basomis kojomis ar avėdami sandalus.
- Dirbdami su peiliais dėvėkite apsaugines pirštines.

⚠️ ĮSPĖJIMAS

Susizalojimo rizika Besisukantys peiliai gali sunkiai sužaloti įpjaudami ar amputuodami kūno dalis.

- Būkite atsargūs, kad išvengtumėte susizalojimo į pjovimo įrankius. Atsargiai naudojant įrankį, susizalojimo į peilius rizika yra mažesnė.
- Nelieskite jokių pavojų keliančių, besisukančių dalių, kol neatjungėte įrankio nuo maitinimo tinklo ir judančios dalys nustojo judėti. Išjunkite įrankį ir atjunkite jį nuo maitinimo šaltinio.

⚠️ ATSARGIAI

Naudojant įrankį ilgą laiką arba jeigu įrankis nėra tinkamai prižiūrimas arba įvertintas, dėl vibracijų rankoms kyla žalos sveikatai rizika.

Vibraciją slopinančios sistemos neužtikrina apsaugos nuo Reino ligos (pabalę pirštai) arba riešo kanalo sindromo. Todėl, jeigu reguliariai ilgą laiką naudojate įrankį, būtina atidžiai stebėti savo pirštų ir riešų būklę. Pastebėję bet kurį iš anksčiau nurodytų ligų simptomų, nedelsiant kreikitės į gydytoją. Norėdami sumažinti Reino ligos riziką, pasirūpinkite, kad rankos būtų šiltos, ir darykite darbo pertraukas.

⚠️ ATSARGIAI

Klausos sutrikimas Ilgą laiką būnant netoli veikiančio įrankio, gali atsirasti klausos sutrikimas. Dėvėkite apsaugines ausines!

Dirbant su įrankiu tam tikro triukšmo išvengti neįmanoma. Triukšmingi darbai turi būti suplanuoti tomis valandomis, kuriomis pagal įstatymą arba teisės aktus, galima vykdyti tokius darbus. Laikykitės ramybės meto reikalavimų ir kiek įmanoma ribokite darbo laiką iki minimumo. Siekiant apsisaugoti ir apsaugoti kitus asmenis, būtina dėvėti tinkamą klausos apsaugą.

Nepaisant to, kad įrankis naudojamas laikantis visų naudojimo instrukcijoje pateiktų saugos nurodymų, liekamoji rizika išlieka.

Kruopščiai apžiūrėkite visą darbo plotą, kuriame naudosite įrankį, ir pašalinkite visus objektus, kuriuos įrankis gali įtraukti ar išsviesti: akmenis, šakas, vielas, gyvūnus ir kitus objektus.

Kiekvieną kartą prieš naudodami įrankį patikrinkite visas prisukamas ir užmaunamas jungtis bei apsaugos įrangą: ar jos yra tvirtos ir tinkamai užvertžtos, ar visos judančios dalys veikia sklandžiai.

Tam, kad peiliai veiktų subalansuotai, keisdami susidėvėjusius ar pažeistus peilius, pakeiskite visus peilius ir varžtus.

Pakeiskite pažeistus ar nebeįskaitomus lipdukus.

Nenaudokite įrankio, esant prastoms oro sąlygoms, visų pirma, kai yra audros tikimybė.

Nenaudokite įrankio, jei esate pavargę arba apsvaigę nuo vaistų, narkotinių medžiagų ar alkoholio.

Pasirūpinkite, kad darbo su įrankiu metu būtų tinkamas apšvietimas arba geros apšvietimo sąlygos. Prastas apšvietimas/sąlygos kelia didelę riziką saugai.

Jei įmanoma, venkite naudoti įrankį, kai žolė yra šlapia.

Venkite nepatogių padėčių. Visada išlaikykite stabilią stovėseną ir pusiausvyrą, visų pirma dirbdami ant šlaitų.

Eikite! Niekada nebėkite!

Dirbdami ant šlaitų niekada nevaikščiokite aukštyn-žemyn, stumkite įrankį skersai šlaito.

Nenaudokite įrankio ant labai stačių šlaitų. Keisdami judėjimo kryptį ant šlaitų, būkite labai atsargūs.

Būkite ypatingai atsargūs, kai apsisukate arba traukiate įrankį į save.

Griežtai draudžiama išardyti, pakeisti ant įrankio sumontuotą apsauginę įrangą; draudžiama naudoti ne pagal paskirtį ir sumontuoti kitų gamintojų apsaugos įrangą.

Įjunkite variklį taip, kaip yra nurodyta instrukcijoje. Užtikrinkite, kad kojas laikytumėte atokiau nuo peilių. Įrankio kabelį ir ilgiklį laikykite atokiau nuo peilių. Įjungdami variklį nepaverskite įrankio, išskyrus atvejus, kai įrankis įjungimo metu turi būti paverstas. Tokiu atveju, niekada nepaverskite įrankio daugiau nei yra būtina, pakelkite tik tą dalį, kuri yra toliau nuo operatoriaus. Prieš nuleisdami įrankį ant žemės, visada abi rankas laikykite įrankio eksploataavimo padėtyje.

Niekada rankomis ar kojomis nelieskite besisukančių dalių. Visada laikykitės saugaus atstumo nuo išmetimo angos.

Nenaudokite įrankio, jei jis yra pažeistas arba saugos įranga yra sugedusi.

Visada prieš tvirtindami ar nuimdami surinkimo maišą, išjunkite įrankį.

Nelieskite įrankio korpuso, kai variklis veikia.

Ant maitinimo šaltinio neturi būti jokio purvo ar susikaupusių nešvarumų, kad jo nesugadintumėte ir išvengtumėte galimo gaisro.

Išjunkite įrankį ir atjunkite įrankį nuo maitinimo šaltinio. Palaukite, kol besisukančios dalys nustos sukstis ir įrankis atvės:

- visada, kai paliekate įrankį be priežiūros;
- prieš šalindami įstrigusias medžiagas;
- prieš vykdydami įrankio tikrinimo, valymo ir techninės priežiūros darbus;
- po kontakto su pašaliniu objektu, kad patikrintumėte įrankį;
- prieš valydami susikaupusias medžiagas;

- prieš keldami ar gabendami įrankį.

Atjunkite įrankį nuo maitinimo šaltinio ir, prieš vėl jį įjungdami ir naudodami, atlikite toliau nurodytus veiksmus.

- Patikrinkite, ar įrankis nepažeistas.
- Pakeiskite arba suremontuokite pažeistas dalis.

- Patikrinkite, ar nėra atsilaisvusių dalių, ir, jei reikia, priveržkite.

Tvarkydami įrankį, nenaudokite atsarginių dalių, kurių nerekomenduoja gamintojas. Naudodami atsargines dalis, kurių nerekomenduoja gamintojas, galite sunkiai susižaloti arba sugadinti įrankį.

SAUGOS NURODYMAI

⚠ PAVOJUS

Įrankis turi būti naudojamas tik prijungtas prie maitinimo šaltinio, kuris yra apsaugotas liekamosios srovės apsaugos įtaisu (RCD), kurio didžiausia nuotėkio srovė yra 30 mA.

Prieš naudodami įrankį patikrinkite, ar įrankis, kabelis ir kištukas yra nepažeisti ar susidėvėję. Remonto darbus turi vykdyti tik įgaliotojo techninės priežiūros centro specialistai.

Elektros kabelio kištuką prijunkite prie tinkamos formos, įtampas ir dažnio elektros lizdo, atitinkančio galiojančius reikalavimus.

Jungtis ir kabelius saugokite atokiau nuo pavojingų, judančių dalių, kad jų nepažeistumėte.

Naudokite tik hermetinius ilgiklius, kurie yra pritaikyti naudoti lauko sąlygomis. Ilgiklio kabelio skersmuo turi būti ne mažesnis nei 1,5 mm², kai ilgiklis yra ne ilgesnis nei 25 m, ir 2,5 mm², kai ilgiklis yra ilgesnis nei 25 m.

Prieš jungdami kištuką prie elektros lizdo, įsitikinkite, kad įrankis yra išjungtas.

Įrankį galima naudoti tik tada, jei jis yra prijungtas prie maitinimo šaltinio, kurio vienos fazės nuolatinės srovės stipris yra ≥ 100 A, o elektros tinklo įtampa yra 400/230 V.

Jei reikia, pasitarkite su elektros energiją tiekiančia įmone, kad įsitikintumėte, ar nuolatinės srovės stiprio jungimo vietoje pakaks, kad įrankis veiktų tinkamai.

⚠ ĮSPĖJIMAS

ĮSPĖJIMAS! Elektros smūgis! Susižalojimo dėl elektros smūgio rizika!

Nenaudokite įrankio, jei kabelis arba kištukas yra pažeisti ar susidėvėję.

Jei įrankio naudojimo metu pažeidėte kabelį, nedelsdami išjunkite maitinimą. Nelieskite kabelio, kol jis nėra atjungtas nuo maitinimo šaltinio. Nejunkite pažeisto kabelio prie maitinimo šaltinio ir nelieskite kabelio, kol neatjungsite jo nuo maitinimo šaltinio, nes juo gali tekėti elektros srovė.

SPECIALIOSIOS NAUDOJIMO SĄLYGOS

Atsižvelgiant į pritvirtintą pjovimo įrankį, šis įrankis yra skirtas skarifikuoti veją ir šalinti ar grębti iš jos šiaudus namų ir mėgėjiškuose soduose.

Įrankio negalima naudoti komercinėje srityje.

⚠ ĮSPĖJIMAS

Susižalojimo rizika
Besisukantys peiliai gali sunkiai sužaloti įpjaudami ar amputuodami kūno dalis.


- Būkite atsargūs, kad išvengtumėte susižalojimo į pjovimo įrankius. Atsargiai naudojant įrankį, susižalojimo į peilius rizika yra mažesnė.
- Nelieskite jokių pavojų keliančių, besisukančių dalių, kol neatjungėte įrankio nuo maitinimo tinklo ir judančios dalys nenustojo judėti.
- Norint naudoti įrankį, reikia sumontuoti visus gaubtus ir apsauginius įtaisus.
- Niekada nenaudokite įrankio su pažeistu gaubtu ar apsaugos įtaisais arba be gaubto ar apsaugos įtaisų.

Nenaudokite įrankio ne pagal numatytąją paskirtį.

Gamintojas neatsako už žalą, patirtą nesilaikant bendrųjų taisyklių ir naudojimo instrukcijoje pateiktų nurodymų. Atkreipkite dėmesį į tai, kad įrankio naudojimui gali būti taikomi nacionaliniuose teisės aktuose nustatyti ribojimai. Būtina laikytis reikalavimų, galiojančių šalyje, kurioje įrankis yra naudojamas.


Nenaudokite įrankio, jei netoliese yra degių skysčių ar dujų. Dėl galimo trumpojo jungimo, gali kilti gaisras ar įvykti sproginimas.

ŽENKLAI

	Ispėjimas / Atsargiai!
	Dėvėkite apsauginius akinius!
	Dėvėkite apsaugines ausines!
	Prieš vykdydami techninės priežiūros, reguliavimo ar valymo darbus, išjunkite įrankį ir atjunkite nuo maitinimo šaltinio.
	Perskaitykite naudojimo instrukciją! Išsaugokite visus įspėjimus ir naudojimo instrukciją, kad galėtumėte peržiūrėti vėliau.
	Ispėjimas apie išsviedžiamus objektus. Neleiskite kitiems asmenims artintis dėl to, kad gali būti išsviesti pašaliniai objektai.
	Atsargiai. Aštrūs peiliai. Rankas ir kojas laikykite atokiau. Jei naudojant įrankį susisuko kabelis arba jį pažeidėte, prieš vykdydami techninės priežiūros, reguliavimo ar valymo darbus, išjunkite įrankį ir atjunkite nuo maitinimo šaltinio. Išjungus įrankį, peiliai ne iš karto nustoja sukstis.
	Jungtis ir ilgikius saugokite atokiau nuo peilių
IPX4	Apsaugos klasė

TECHNINĖ PRIEŽIŪRA

▲ PAVOJUS

	Prieš vykdydami techninės priežiūros, reguliavimo ar valymo darbus, išjunkite įrankį ir atjunkite nuo maitinimo šaltinio
--	--

	Ispėjimas apie aštrius peilius. Išjungus įrankį, peiliai ne iš karto nustoja sukstis. Nelieskite pavojingų, judančių dalių, kol įrankis nėra atjungtas nuo maitinimo šaltinio ir besisukančios dalys nenustojo sukstis
	Atsargiai. Aštrūs peiliai.
	Įrankis visada turi būti sausas. Saugokite įrankį nuo lietaus
	Vardinė įtampa / dažnis.
	Vardinė įvestis.
	Greitis tuščia eiga, n ₀
	Darbinis plotis.
	II klasės įrankis.
	Garso galios lygis.
	EC atitikties ženklas.
	Bet kurie sugedę arba nebenaudojami elektriniai arba elektroniniai įrankiai turi būti pristatyti į tinkamus atliekų surinkimo punktus.

▲ ĮSPĖJIMAS

Susižalojimo rizika

Atsargiai. Aštrūs peiliai.
Jei įrankis naudojamas su keliais pjovimo priedais, užtikrinkite, kad vienas priedas netrukdytų sukstis kitiems pjovimo priedams. Vykdydami įrankio reguliavimo darbus, užtikrinkite, kad tarp judančių dalių neįstrigtų pirštai ir įrankio dalys nesusuktų. Vykdydami peilių techninės priežiūros darbus, būkite atsargūs, nes peiliai gali pasisukti net ir tada, kai įrankis yra išjungtas.

Reguliariai tikrinkite atliekų surinkimo maišą, kad įsitikintumėte, ar jis nėra susidėvėjęs.
Kiekvieną kartą panaudoję įrankį, kruopščiai nuvalykite visas dulkes ir nešvarumus. Suremontuokite arba pakeis-

kite pažeistas dalis.

Įrankis, visų pirma jo vėdinimo angos, visada turi būti švarūs. Nepurškite vandens ant įrankio korpuso! Niekada nevalykite įrankio naudodami tirpiklius, degius ar toksiškus skysčius. Naudokite tik šiek tiek sudrėkintą šluostę. Tam, kad įrankį naudoti būtų saugu, visi varžtai, veržlės ir sraigčiai turi būti priveržti

Tik reguliariai vykdant įrankio techninę priežiūrą, užtikrinamas patikimas įrankio veikimas. Dėl prastos įrankio techninės priežiūros kyla netikėtų nelaimingų atsitikimų ar sužalojimų rizika.

Remonto ir kitus darbus, kurie nurodyti šioje naudojimo instrukcijoje, turi vykdyti tik įgaliotas ir kvalifikuotas specialistas.

Naudokite tik originalius priedus ir atsargines dalis. Naudojant kitas atsargines dalis, kyla nelaimingų atsitikimų ir naudotojo sužalojimo rizika. Gamintojas neprisiima atsakomybės už tokią žalą.

Prireikus priedų ar atsarginių dalių, kreipkitės į klientų aptarnavimo skyrių.

SAUGOJIMAS

Įrankis turi būti saugomas sausoje vietoje apsaugotas nuo šalčio.

Užrakinkite įrankį tinkamoje patalpoje, kad jo nenaudotų neįgalieji asmenys.

Nenaudojamus įrankius saugokite nuo vaikų.

Prieš padėdami įrankį į saugojimo vietą palaukite, kol jis atvės.

ŠALINIMAS

Jeigu dėl bet kokios priežasties įrankio ketinate nebe naudoti, neišmeskite jo kartu su buitinėmis atliekomis, o šalinkite aplinkai nekenksmingu būdu.

Pristatykite įrankį į atitinkamą atliekų surinkimo /

perdirbimo punktą. Tokiu būdu galima išrūšiuoti ir perdirbti plastines ir metalines dalis. Informacijos apie įrankių ir medžiagų šalinimą galima gauti iš vietos savivaldybės administracijos.

TRIKČIŲ ŠALINIMAS

Gedimas	Priežastis	Sprendimas
Neveikia variklis.	Nėra įtampas.	Patikrinkite elektros lizdą, kabelį, ilgiklį ir kištuką; jei reikia, remonto darbus turi atlikti kvalifikuotas elektrikas.
	Volas yra užblokuotas.	Patikrinkite volą.
Volas nesisuka.	Dantytojo diržo gedimas	Kreipkitės į specializuotas dirbtuves.
Nepakanka variklio galios.	Per didelis darbinis gylis	Pasirinkite mažesnį darbinį gylį.
	Veja yra per aukšta skarifikavimui	Veja yra per aukšta skarifikuoti.
Prasti darbo rezultatai.	Per didelis darbinis gylis.	Pasirinkite mažesnį darbinį gylį.
	Susidėvėję peiliai.	Kreipkitės į specializuotas dirbtuves.
Įrankis veikia netolygiai, vibruoja.	Pažeisti peiliai.	Kreipkitės į specializuotas dirbtuves.

Garantiedauer:

Die Garantie beträgt 2 Jahre ab Übergabe. Es gilt der Original Rechnungsbeleg oder Rechnungskopie als Nachweis.

Garantiegeber:

ikra GmbH, Schlesier Straße 36, D-64839 Münster-Altheim, Deutschland

Geltungsbereich:

Die Garantie richtet sich nur an Verbraucher. Verbraucher ist jede natürliche Person, die ein Rechtsgeschäft zu Zwecken abschließt, die überwiegend weder ihrer gewerblichen noch ihrer selbständigen beruflichen Tätigkeit zugerechnet werden können.

Die Garantie ist gültig für alle Produkte, welche innerhalb der EU, Großbritanniens und der Schweiz erworben wurden.

Keine Einschränkung der gesetzlichen Rechte des Käufers:

Für den Käufer bestehen im Rahmen der geltenden innerstaatlichen Rechtsvorschriften über den Verbrauchsgüterkauf gesetzliche Rechte, wie z.B. aus Mängelhaftung (Gewährleistung), welche durch die Garantie nicht eingeschränkt werden.

Inhalt der Garantie:

Im Garantiefall trägt der Garantiegeber die Reparatur- und Materialkosten für defekte Teile. Ist eine Reparatur unwirtschaftlich, behalten wir uns vor dem Kunden ein Austauschgerät zur Verfügung zu stellen. Die Erstattung des Kaufpreises ist im Rahmen der Garantie ausgeschlossen. Porto und Versandkosten innerhalb Deutschlands trägt im Garantiefall die ikra GmbH. Versandkosten aus oder in andere Länder als Deutschland sowie Zoll- und Einfuhrkosten hat der Kunde zu tragen. Reparatur oder Austauschgerät führen nicht zum Neubeginn der Garantie.

Die Garantie besteht nicht oder erlischt in folgenden Fällen:

- Akkus und Verschleißteile
- unsachgemäße oder zweckwidrige Verwendung, z.B. gewerblicher Gebrauch
- Schäden, die durch Verwendung falscher Zubehörteile entstanden sind
- Schäden durch äußere Einwirkung, z.B. Transportschäden, Witterungsschäden, Schlag oder Bruch
- Schäden, die durch falsche Stromspannung entstanden sind (Netzspannung) z.B. bei Verwendung im Ausland
- Reparaturen mit Nichtoriginalteilen (Original Ersatzteile findet man hier: www.ikra.de/ersatzteile/)
- Reparaturen oder Veränderungen, welche nicht durch uns erfolgt sind
- Gewaltanwendungen
- mutwillige Motorüberlastung
- Vorsatz, arglistige Täuschung

Garantiereparaturen dürfen nur von autorisierten Werkstätten oder vom Werkskundendienst durchgeführt werden, ansonsten erlischt die Garantie. Serviceadressen finden Sie unter www.ikra.de/serviceadressen. Während der Reparatur stellen wir dem Kunden keine Leihgeräte zur Verfügung.

Reparaturkosten, welche nicht unter die Garantie fallen, werden dem Kunden in Rechnung gestellt. Die Vornahme derartiger Reparaturen, die zusätzliche Kosten auslösen, wird vorab mit dem Kunden abgestimmt.

Geltendmachung der Garantie (Garantiefall):

Funktioniert das Produkt während der Garantiedauer nicht oder nicht wie für die Verwendung vorgesehen, handelt es sich um einen Garantiefall.

Bitte wenden Sie sich im Garantiefall an

Telefon: +49 (0) 6071-3003-0

E-Mail: kundenservice@ikra.de

Weitere Serviceadressen, an welche Sie sich im Servicefall gerne wenden können, finden Sie unter www.ikra.de/serviceadressen.

Die Geltendmachung des Mangels muss unverzüglich nach Auftreten des Mangels und innerhalb der Garantie erfolgen.

Unsere kompetente Kundenhotline und Technikhotline steht Ihnen während der kompletten Garantiezeit mit Rat und Tat zur Seite. Tritt ein Garantiefall ein, kontaktieren Sie uns und Sie können das defekte Gerät innerhalb Deutschlands kostenfrei an uns senden. Auch der Rückversand des reparierten Geräts oder des ausgetauschten Geräts (Ersatzgerät) zurück zu Ihnen ist für Sie kostenfrei.

Warranty period:

The warranty is valid for 2 years from the handover date. The original invoice or a copy of the invoice serves as proof.

Warranty provider:

ikra GmbH, Schlesier Straße 36, D-64839 Münster-Altheim, Germany

Area of validity:

The warranty is only intended for consumers. A consumer is any natural person who concludes a legal transaction for purposes which can predominantly neither be attributed to his commercial nor to his self-employed professional activity.

The warranty is valid for all products purchased within the EU, UK and Switzerland.

No restriction of the legal rights of the buyer:

Within the framework of the applicable national laws on the sale of consumer goods, the buyer has legal rights, e.g. due to liability for defects (guarantee), which are not restricted by the warranty.

Contents of the warranty:

In the event of a warranty claim, the warranty provider shall bear the repair and material costs for defective parts. If a repair is uneconomical, we reserve the right to provide the customer with a replacement device. The refund of the purchase price is excluded within the scope of the warranty. Postage and shipping costs inside Germany that are incurred under warranty shall be borne by ikra GmbH. Shipping costs incurred from or within countries other than Germany, as well as customs and import duties, shall be borne by the customer. Repair or replacement of the device does not lead to the warranty period starting again.

The warranty shall not apply or shall expire in the following cases:

- Batteries and wear parts
- Improper or inappropriate use, e.g. commercial use
- Damages that arise from the use of incorrect accessory parts
- Damage due to external influences, e.g. transport damage, weather damage, impact or breakage
- Damage caused by incorrect voltage (mains voltage), e.g. when used abroad
- Repairs with non-original parts (original spare parts can be found here: www.ikra.de/ersatzteile/)
- Repairs or modifications that have not been carried out by us
- Application of force
- Wilful motor overloading
- Malice, wilful deception

Repairs under warranty may only be carried out by authorised workshops or by the in-house customer service department, otherwise the warranty shall be voided. Service addresses can be found at www.ikra.de/serviceadressen. During the repair we do not provide the customer with any temporary replacement equipment.

Repair costs that are not covered by the warranty will be invoiced to the customer. The customer shall be consulted prior to the performance of any repairs that result in additional costs.

Enforcement of the warranty (warranty claim):

If the product does not function during the warranty period or does not function as intended for use, this is a warranty claim.

In the event of a warranty claim, please contact

Tel: +49 (0) 6071-3003-0

Email: kundenservice@ikra.de

You will find further service addresses, which you are welcome to contact if you require assistance, at www.ikra.de/serviceadressen.

Assertion of the defect must take place immediately after the occurrence of the defect and within the warranty period.

Our competent customer hotline and technical hotline are by your side throughout the complete warranty period with advice and assistance. In the event of a warranty case, contact us and you can send the faulty device to us free of charge. The return shipping of the repaired device or the replacement device back to you is also free of charge.

Durée de garantie:

La garantie est de 2 ans à compter de la remise. La facture originale ou la copie de la facture fait office de preuve.

Garant:

ikra GmbH, Schlesier Straße 36, D-64839 Münster-Altheim, Allemagne

Domaine de validité:

La garantie s'adresse uniquement aux consommateurs. Un consommateur est une personne physique qui conclut un acte juridique dans un but qui ne peut pas être imputé à son activité commerciale ou indépendante.

La garantie s'applique à tous les produits qui ont été achetés au sein de l'UE, en Grande-Bretagne et en Suisse.

Aucune limitation des droits légaux de l'acheteur :

Dans le cadre des directives légales nationales en vigueur concernant l'achat de biens de consommation, des droits légaux s'appliquent à l'acheteur, par ex. droits issus de la responsabilité en cas de défauts (garantie), et ceux-ci ne sont pas limités par la garantie.

Contenu de la garantie:

Dans le cadre de la garantie, le garant prend en charge les frais de réparation et de matériel pour les pièces défectueuses. Si une réparation n'est pas rentable, nous nous réservons le droit de fournir un appareil de rechange au client. Le remboursement du prix d'achat est exclu dans le cadre de la garantie. Les frais de port et d'expédition en Allemagne sont à la charge de l'entreprise ikra GmbH. Les frais d'expédition en provenance d'autres pays ou vers d'autres pays que l'Allemagne ainsi que les droits de douane et d'importation sont à la charge du client. La réparation ou l'appareil de rechange n'entraînent pas une prolongation de la garantie.

La garantie est exclue ou nulle dans les cas suivants:

- Batteries et pièces d'usure
- Utilisation incorrecte ou non conforme, par ex. usage commercial
- Dommages liés à l'utilisation d'accessoires incorrects
- Dommages liés aux influences extérieures, par ex. dommages causés pendant le transport, aléas climatiques, foudre ou casse
- Dommages liés à une tension électrique incorrecte (tension secteur), par ex. en cas d'utilisation à l'étranger
- Réparations avec des pièces non d'origine (pour les pièces de rechange d'origine, voir : www.ikra.de/ersatzteile/)
- Réparations ou modifications qui n'ont pas été effectuées par notre entreprise
- Usage de la force
- Surcharge délibérée du moteur
- Négligence, tromperie délibérée

Les réparations sous garantie doivent uniquement être réalisées par des ateliers agréés ou par le service clients de l'atelier, sinon la garantie devient nulle. Pour les adresses des services après-vente, voir www.ikra.de/serviceadressen. Pendant la réparation, nous ne mettons pas d'appareils de prêt à la disposition du client.

Les frais de réparation qui ne relèvent pas de la garantie, sont facturés au client. L'exécution des réparations qui génèrent des coûts supplémentaires, nécessite la consultation préalable du client.

Mise en œuvre de la garantie:

Si le produit ne fonctionne pas ou ne fonctionne pas conformément à son usage prévu pendant la période de garantie, il est possible de pouvoir bénéficier de la garantie.

Dans ce cas, contactez-nous :

Tél. : +49 (0) 6071-3003-0

E-mail : kundenservice@ikra.de

Pour les autres adresses des services après-vente que vous pouvez contacter, voir www.ikra.de/serviceadressen.

Tout défaut doit être signalé immédiatement après la survenue du défaut et pendant la période de garantie.

Notre hotline clients/hotline technique compétente se tient à votre disposition pendant toute la durée de la garantie. Si vous voulez bénéficier de la garantie, contactez-nous et retournez-nous gratuitement l'appareil défectueux en Allemagne. Le retour de l'appareil réparé ou de l'appareil remplacé (appareil de rechange) est également gratuit.

Periodo di garanzia:

La garanzia è di 2 anni dalla data di consegna. L'originale o una copia della fattura è da considerarsi documento attestante.

Garante:

Ikra GmbH, Schlesier Straße 36, D-64839 Münster-Altheim, Germania

Ambito di validità:

La garanzia si estende solo ai consumatori. Si definisce consumatore qualsiasi persona fisica che stipula un negozio giuridico per scopi che esulano prevalentemente da attività commerciali e di libera professione.

La garanzia è valida per tutti i prodotti acquistati all'interno dell'UE, del Regno Unito e della Svizzera.

Nessuna limitazione dei diritti legali dell'acquirente:

Nell'ambito della legislazione nazionale applicabile in materia di vendita di beni di consumo, l'acquirente gode di diritti legali, quali la responsabilità per i difetti (garanzia), che non vengono limitati dalla garanzia.

Contenuto della garanzia:

In caso di richiesta di garanzia, il garante si fa carico dei costi di riparazione e del materiale per i pezzi difettosi. Se una riparazione risulta antieconomica, ci riserviamo il diritto di mettere a disposizione del cliente un dispositivo sostitutivo. Il rimborso del prezzo di acquisto è escluso dall'ambito della garanzia. L'affrancatura e le spese di spedizione sul territorio tedesco sono a carico di Ikra GmbH in caso di richiesta di garanzia. Le spese di spedizione da o verso Paesi diversi dalla Germania, nonché le spese doganali e di importazione, sono a carico del cliente. La riparazione o la sostituzione del dispositivo non comporta un nuovo inizio del periodo di garanzia.

La garanzia non sussiste o decade nei seguenti casi:

- Batterie e pezzi soggetti a usura
- Impiego improprio o abusivo, per esempio per uso commerciale
- Danni derivanti dall'impiego di pezzi accessori scorretti
- Danni causati da influssi esterni, per esempio danni di trasporto, danni causati dalle intemperie, urti o rotture
- Danni derivanti da una tensione di corrente scorretta (tensione di rete), per esempio in caso di impiego all'estero
- Riparazioni con pezzi non originali (i pezzi di ricambio originali sono reperibili qui: www.ikra.de/ersatzteile/)
- Riparazioni o modifiche non effettuate da noi
- Uso della forza
- Sovraccarico deliberato del motore
- Premeditazione, inganno con malizia

Le riparazioni in garanzia possono essere effettuate solo da officine autorizzate o dal servizio clienti della fabbrica, pena il decadimento della garanzia. Gli indirizzi di assistenza sono reperibili all'indirizzo www.ikra.de/serviceadressen. Non mettiamo a disposizione del cliente dispositivi in prestito durante la riparazione.

I costi di riparazione non coperti dalla garanzia saranno addebitati al cliente. L'esecuzione di riparazioni di questo tipo, per le quali sono previste spese supplementari, verrà concordata in anticipo con il cliente.

Rivendicazione della garanzia (richiesta di garanzia):

Se il prodotto non funziona durante il periodo di garanzia o non funziona come previsto per l'impiego, ciò costituisce una richiesta di garanzia.

In caso di richiesta di garanzia, si prega di rivolgersi a

Telefono: +49 (0) 6071-3003-0

E-mail: kundenservice@ikra.de

Ulteriori indirizzi di assistenza, a cui rivolgersi in caso di richiesta di assistenza, sono reperibili all'indirizzo www.ikra.de/serviceadressen.

La rivendicazione del difetto deve essere effettuata subito dopo il verificarsi del difetto e nel rispetto del quadro della garanzia.

Le nostre competenti linee dirette per la clientela e linea diretta tecnica sono a disposizione per fornire consulenza e supporto durante l'intero periodo di garanzia. In caso di richiesta di garanzia, basta contattarci per inviarci gratuitamente il dispositivo difettoso entro i confini nazionali tedeschi. Anche la spedizione di ritorno del dispositivo riparato o del dispositivo sostituito (dispositivo di ricambio) è gratuita.

Periodo de garantía:

La garantía tiene una duración de 2 años a partir de su concesión. Como justificante sirve presentar la factura original o copia de la factura.

Garante:

ikra GmbH, Schlesier Straße 36, D-64839 Münster-Altheim, Alemania

Ámbito de validez:

La garantía solo está destinada a consumidores. Se entiende por consumidor toda persona física que cierre una transacción legal con fines que no sean predominantemente comerciales ni tengan que ver con una actividad profesional independiente.

La garantía es válida para todos los productos adquiridos en la UE, el Reino Unido y Suiza.

No hay limitación de los derechos legales del comprador:

En el marco de las disposiciones legales nacionales aplicables a la venta de bienes de consumo, el comprador tiene derechos legales, como la responsabilidad por defectos (cobertura de la garantía), que no están limitados por la garantía.

Contenido de la garantía:

En el caso de una reclamación de garantía, el garante asume los costes de reparación y material de las piezas defectuosas. Si una reparación no resultara económica, nos reservamos el derecho de proporcionar al cliente un aparato de reemplazo. El reembolso del precio de compra está excluido del alcance de la garantía. En caso de garantía, los gastos de envío dentro de Alemania los abonará ikra GmbH. Los gastos de envío desde o hacia países distintos de Alemania, así como los gastos de aduana y de importación, corren a cargo del cliente. La reparación o el aparato de reemplazo no dan lugar a un nuevo comienzo de la garantía.

La garantía no existe o caduca en los siguientes casos:

- Baterías y piezas de desgaste
- Uso impropio o inadecuado, por ejemplo, uso comercial
- Daños causados por utilización de accesorios erróneos
- Daños causados por influencias externas, por ejemplo, daños de transporte, daños climáticos, impactos o roturas
- Daños causados por tensión incorrecta (tensión de red), por ejemplo, si se utiliza en el extranjero
- Reparaciones realizadas con piezas que no sean originales (aquí encontrará las piezas de repuesto originales: www.ikra.de/ersatzteile/)
- Reparaciones o modificaciones que no hayan sido realizadas por nosotros
- Uso de la violencia
- Sobrecarga deliberada del motor
- Premeditación, mala fe

Las reparaciones en garantía solo pueden realizarlas los talleres autorizados o el servicio de atención al cliente de la fábrica, de lo contrario la garantía quedará anulada. Encontrará las direcciones de servicio técnico en www.ikra.de/serviceadressen. No le proporcionamos al cliente aparatos en préstamo durante la reparación.

Los gastos de reparación que no estén cubiertos por la garantía serán cargados al cliente. Antes de emprender reparaciones que causen costes adicionales, se acordará con el cliente por adelantado.

Reclamación por garantía (caso de garantía):

Si el producto no funciona durante el período de garantía o no lo hiciera según el uso previsto, se trata de una reclamación por garantía.

En caso de garantía, póngase en contacto con

Teléfono: +49 (0) 6071-3003-0

Correo electrónico: kundenservice@ikra.de

Encontrará más direcciones de servicios técnicos a las que podrá dirigirse si necesita asistencia en caso de servicio en www.ikra.de/serviceadressen.

La reclamación por garantía de un defecto debe hacerse inmediatamente después de aparecer el defecto y dentro de la garantía.

Nuestra competente línea directa de atención al cliente y línea técnica está a su disposición durante todo el período de garantía para asesorarle y asistirle. Si se produce un caso de garantía, póngase en contacto con nosotros y podrá enviarnos el aparato defectuoso de forma gratuita dentro de Alemania. El envío de vuelta del dispositivo reparado o del aparato sustituido (aparato de reemplazo) también es gratuito.

Okres gwarancji:

Gwarancja wynosi 2 lata od momentu dostawy. Oryginał lub kopia faktury jest uznawana za dowód.

Poręczyciel:

ikra GmbH, Schlesier Straße 36, D-64839 Münster-Altheim, Niemcy

Zakres obowiązywania:

Gwarancja jest tylko dla konsumentów. Konsumentem jest każda osoba fizyczna, która dokonuje czynności prawnej w celach, które w przeważającej mierze nie mają charakteru komercyjnego ani nie są związane z jej samodzielną działalnością zawodową.

Gwarancja obowiązuje dla wszystkich produktów, które zostały nabyte na terenie UE, w Wielkiej Brytanii oraz w Szwajcarii.

Brak ograniczenia praw kupującego:

W ramach obowiązujących przepisów krajowych dotyczących sprzedaży towarów konsumpcyjnych nabywcy przysługują prawa, takie jak odpowiedzialność za wady (gwarancja), które nie są ograniczone gwarancją.

Treść gwarancji:

W przypadku reklamacji gwarancyjnej, poręczyciel ponosi koszty naprawy i koszty materiałowe wadliwych części. Jeśli naprawa jest nieekonomiczna, zastrzegamy sobie prawo do dostarczenia klientowi urządzenia zastępczego. Zwrot ceny zakupu jest wykluczony w ramach gwarancji. Koszty przesyłki i wysyłki na terenie Niemiec w przypadku gwarancji ponosi ikra GmbH. Koszty wysyłki z lub do krajów innych niż Niemcy, jak również koszty celne i importowe ponosi klient. Naprawa lub wymiana sprzętu nie prowadzi do ponownego przyznania gwarancji.

Gwarancja nie istnieje lub wygasa w następujących przypadkach:

- Baterie i części zużywalne
- niewłaściwe lub nieprawidłowe użycie, np. użycie komercyjne
- Uszkodzenia spowodowane użyciem niewłaściwych akcesoriów
- Uszkodzenia spowodowane czynnikami zewnętrznymi, np. uszkodzeniami transportowymi, uszkodzeniami pogodowymi, uderzeniami lub pęknięciami
- Uszkodzenia spowodowane niewłaściwym napięciem (napięcie sieciowe), np. podczas użytkowania za granicą
- Naprawy z nieoryginalnymi częściami (oryginalne części zamienne można znaleźć tutaj: www.ikra.de/ersatzteile/)
- Naprawy lub zmiany, które nie zostały przez nas wykonane
- użycie siły
- celowe przeciążenie silnika
- powyższa złośliwość, zła wiara

Naprawy gwarancyjne mogą być wykonywane tylko przez autoryzowane warsztaty lub przez zakładowy dział obsługi klienta, w przeciwnym razie gwarancja zostanie unieważniona. Adresy usług można znaleźć pod adresem www.ikra.de/serviceadressen. Nie udostępniamy klientowi sprzętu wypożyczanego podczas naprawy.

Kosztami napraw, które nie są objęte gwarancją, zostanie obciążony klient. Wykonanie takich napraw, które pociągają za sobą dodatkowe koszty, zostanie wcześniej uzgodnione z klientem.

Zapewnienie gwarancji (w przypadku gwarancyjny):

Jeżeli produkt nie będzie działał w okresie gwarancyjnym lub nie będzie działał zgodnie z jego przeznaczeniem, jest to przypadek gwarancyjny.

W przypadku gwarancyjnym prosimy o kontakt

Telefon: +49 (0) 6071-3003-0

E-Mail: kundenservice@ikra.de

Dalsze adresy usług, z którymi można się skontaktować w przypadku konieczności skorzystania z serwisu, znajdują się pod adresem www.ikra.de/serviceadressen.

Stwierdzenie wady musi być dokonane natychmiast po wystąpieniu wady i w ramach gwarancji.

Nasza kompetentna infolinia dla klientów oraz infolinia techniczna służą radą i pomocą przez cały okres gwarancji. W przypadku wystąpienia przypadku gwarancyjnego należy skontaktować się z nami, a wadliwe urządzenie można bezpłatnie wysłać do nas na terenie Niemiec. Przesyłka zwrotna naprawionego urządzenia lub wymienionego urządzenia (urządzenia zastępczego) jest również bezpłatna.

Garantijos trukmė:

Garantijos trukmė yra 2 metai nuo perdavimo dienos. Kaip patvirtinimas galioja originalus kvitas arba sąskaitos kopija.

Garantas:

ikra GmbH, Schlesier Straße 36, D-64839 Münster-Altheim, Vokietija

Galiojimo sritis:

Garantija skirta tik vartotojui. Vartotojas yra bet kuris fizinis asmuo, kuris sudaro teisinį sandorį tikslais, kurie negali atitikti nei jo komercinės, nei savarankiškos profesinės veiklos.

Garantija galioja visiems gaminiams, kurie buvo įsigyti ES, Didžiojoje Britanijoje ir Šveicarijoje.

Jokių apribojimų pirkėjo įstatymais numatytoms teisėms:

Pagal šalies viduje galiojančius teisės aktus pirkėjas turi į įsigytas prekes įstatymais numatytas teises, pvz., pagal atsakomybę už daikto trūkumus (garantiją), kurios garantija nėra ribojamos.

Garantijos turinys:

Garantiniu atveju išlaidas už defektuotų dalių remontą ir medžiagas dengia garantas. Jei remontuoti neekonomiška, pasiūlykame teisę klientui suteikti pakaitinį prietaisą. Pagal garantiją pirkimo kainos padengti nereikia. Pašto ir siuntimo išlaidas Vokietijoje garantiniu atveju padengia „ikra GmbH“. Siuntimo išlaidas iš kitų arba į kitas šalis (ne Vokietiją) bei muito ir įvežimo išlaidas privalo padengti klientas. Po remonto darbų arba gavus pakaitinį prietaisą garantija nepradedama skaičiuoti iš naujo.

Garantija netaikoma arba ji tampa negaliojanti šiais atvejais:

- akumulatoriams ir greitai susidėvinčioms dalims;
- netinkamai arba ne pagal paskirtį naudojant, pvz., komerciniams tikslams;
- pažeidimams, atsiradusiems naudojant netinkamus priedus;
- pažeidimams dėl išorinio poveikio, pvz., transportavimo pažeidimų, audros, smūgių arba lūžių;
- pažeidimams, atsiradusiems dėl netinkamos srovės įtampos (tinklo įtampos), pvz., naudojant užsienyje;
- remontui naudojant ne originalias dalis (originalias atsargines dalis rasite čia: www.ikra.de/ersatzteile/);
- ne mūsų atliktam remontui arba modifikacijoms;
- naudojant su jėga;
- specialiai per daug padidinus apkrovą varikliui;
- dėl tyčinių veiksmų ir apgaulės.

Garantinius remonto darbus leidžiama atlikti tik įgaliotoms dirbtuvėms arba gamyklos klientų aptarnavimo tarnybai. Kitaip garantija taps negaliojanti. Serviso adresus rasite ties www.ikra.de/serviceadressen. Remonto metu klientui atsarginių prietaisų neteikiame.

Remonto išlaidas, kurios neįeina į garantiją, įtraukiame į sąskaitą klientui. Prieš atlikdami tokius remonto darbus, dėl kurių patiriama papildomų išlaidų, iš pradžių juos suderiname su klientu.

Garantijos įteisinimas (garantinis atvejis):

Jei garantiniu laikotarpiu gaminyje neveikia arba veikia ne taip, kaip buvo numatyta naudojimui, tai yra garantinis atvejis.

Garantiniu atveju kreipkitės

telefonu: +49 (0) 6071-3003-0

el. paštu: kundenservice@ikra.de

Kitus serviso adresus, kuriais galite kreiptis garantiniu atveju, rasite ties www.ikra.de/serviceadressen.

Trūkumus reikia įteisinti reikia iš karto atsiradus trūkumui ir garantiniu laikotarpiu.

Į mūsų kompetentingas klientų ir technikų karštąsias linijas galite kreiptis visu garantiniu laikotarpiu. Atsiradus garantiniam atvejui, susisiekite su mumis. Defektuotą prietaisą Vokietijoje galėsite mums išsiųsti nemokamai. Taip pat Jums nereikės mokėti ir už suremontuoto arba pakeisto prietaiso (pakaitinio prietaiso) išsiuntimą Jums.



ikra GmbH, Schlesierstrasse 36, 64839 Münster, Germany

- D** - erkl rt folgende Konformit t gem   EU-Richtlinie und Normen f r Artikel
- GB** - explains the following conformity according to EU directives and norms for the following product
- FR** - d clare la conformit  suivante selon la directive CE et les normes concernant l'article
- IT** - dichiara la seguente conformit  secondo la direttiva UE e le norme per l'articolo
- NL** - verklaart de volgende overeenstemming conform EU richtlijn en normen voor het product
- E** - declara la siguiente conformidad a tenor de la directiva y normas de la UE para el art culo
- PT** - declara a seguinte conformidade, de acordo com a directiva CE e normas para o artigo
- DK** - attesterer f lgende overensstemmelse i medf r af EU-direktiv samt standarder for artikel
- SE** - f rklarar f ljande  verensst mmelse enl. EU-direktiv och standarder f r artikeln
- FIN** - vakuuttaa, ett  tuote t ytt t  EU-direktiivin ja standardien vaatimukset
- EE** - t endab toote vastavust EL direktiivile ja standarditele
- CZ** - vyd v  n sleduj c  prohl sen  o shod  podle sm rnice EU a norem pro v robek
- SI** - potrjuje slede o skladnost s smernico EU in standardi za izdelek
- SK** - vyd va nasleduj ce prehl senie o zhode podľa smernice E  a noriem pre v robok
- HU** - a cikkekhez az EU-ir nyvonal  s Norm k szerint a k vetkez  konformit st jelenti ki
- PL** - deklaruje zgodno c wymienionego ponizej artykułu z nast puj cymi normami na podstawie dyrektywy WE
- BG** - декларира съответното съответствие съгласно Директива на ЕС и норми за артикул
- LV** - paskaidro š du atbilstību ES direktīvai un standartiem
- LT** - apibūdina šį atitikimą EU reikalavimams ir prekės normoms
- RO** - declar  urm toarea conformitate conform directivei UE și normelor pentru articolul
- GR** - δηλώνει την ακόλουθη συμμόρφωση σύμφωνα με την Οδηγία ΕΚ και τα πρότυπα για το προϊόν
- HR** - potvrđuje sljedeću usklađenost prema smjernicama EU i normama za artikl
- RU** - следующим удостоверяется, что следующие продукты соответствуют директивам и нормам ЕС
- TR** - Ürünü ile ilgili AB direktifi eri ve normları gereğince aşağıda açıklanan uygunluğu belirtir
- NO** - erkl rer f lgende samsvar i henhold til EU-direktivet og standarder for artikkel

Vertikutierer und L fter IEVL 1838

<input checked="" type="checkbox"/>	2006/42/EG	<input checked="" type="checkbox"/>	2000/14/EG+2005/88/EG	
<input checked="" type="checkbox"/>	2014/30/EU	<input checked="" type="checkbox"/>	Annex V	<input type="checkbox"/> Annex VI
	2017/656/EU		Noise: measured L _{WA}	105,17 dB (A)
<input checked="" type="checkbox"/>	2011/65/EU		Noise: guaranteed L _{WA}	108 dB (A)

Normen / Standard References:

- EN 60335-1:2012+A11+A13+A14+A2**
- EN 62233:2008**
- EN ISO 12100:2010**
- EN 50636-2-92:2014**
- AfPS GS 2019:01 PAK**
- EN 55014-1:2017**

- EN 55014-2:2015**
- EN IEC 61000-3-2:2019**
- EN IEC 61000-3-11:2019**
- EN 50581:2012**

Pr fstelle / Notify Body:

M nster, 23.08.2021

Aufbewahrung der technischen Unterlagen:

Matthias Fiedler, Senior Product Manager Ikra GmbH

Matthias Fiedler, Ikra GmbH, Schlesierstrasse 36, 64839 M nster, Germany

SERVICE



Aktuelle Service-Adressen finden Sie immer unter:

Latest service adresses can be found under:

Vous trouvez nos adresses SAV sous:

Las direcciones actuales para asistencia técnica las encuentran siempre con:

www.ikramogatec.com



DE | Ikra Mogatec - Service

c/o Mogatec Moderne Gartentechnik GmbH
Max-Wenzel-Str. 31
09427 Ehrenfriedersdorf
☎ +3725 449-335
✉ service.ikra@mogatec.com

FR | Ikra Service France

20 Rue Hermes ZI de la Vigne, Bâtiment 5
31190 Auterive
☎ +801 840 884
✉ service.FR@mogatec.com

MD | IOLSOM S.R.L.

Mateevici Str., 38/1
2009 Chisinau
☎ +373 22 214075
✉ iolsomtd@googlemail.com

AM | UNITOOLS LLC

David Anghart, 4
0002 Yerevan
☎ +374 10 239697
✉ unitools@mygarden.am

GB | BGR8 Ltd. c/o Seabourne Group

South Portway Close
Round Spinney
GB-Northampton, NN3 8RH
☎ UK/N.Ireland: 0344 824 3524
✉ customerservice@b-gr8.co.uk

NL | Muldertechniek

Noorderkijl 1
9571 AR 2 e Exloermond
☎ +800 283 8000
✉ Service.NL@mogatec.com

AT | Ikra - Reparatur Service

c/o Mogatec Moderne Gartentechnik GmbH
Max-Wenzel-Str. 31
09427 Ehrenfriedersdorf - Deutschland
☎ +43 7207 34115
✉ info@ikra.de

GR | Vrontani P. Christina

3 Molas Street
13679 Acharnes
☎ +30 210 2402020
✉ christina.vrontani@gmail.com, ergo@vrontani.gr

NO | Maskin Importøren AS

Verpetveien 34
1540 Vestøy
☎ +47 64 95 35 00
✉ post@maskinimp.no

BE | Muldertechniek

Noorderkijl 1
9571 AR 2 e Exloermond
☎ +31 599 745024
✉ info@muldertechniek.nl

HR | VAR - ERCO d.o.o.

Stipanč Vilova 14A
10090 ZAGREB
☎ +385 91 571 3164
✉ var.erco@gmail.com

PL | Victus-Emak Sp. z o.o.

ul. Karpia 37
61-619 Poznań
☎ 61 823 83 69
✉ serwis@victus.com.pl

BG | DEZMOMOTORS LTD

Drujba 1, 5038 Str, near block 86a
1592 Sofia
☎ +359 2 4830225
✉ markovad@dezmmotors.com

HU | Tooltechnic Kft.

Vaskapu Utca 10-14,
H-1097 Budapest
☎ +36 1 330 4465
✉ alkatresz@tooltechnic.net

PT | Cabostor LDA.

Zona Ind. do Salgueiro, Lote 29 Pav.B
3530-259 Mangualde
☎ +351 939 134 145
✉ Spv.ikra@vilcol.pt

CH | Ikra - Reparatur Service

c/o Mogatec Moderne Gartentechnik GmbH
Max-Wenzel-Str. 31
09427 Ehrenfriedersdorf - Deutschland
☎ 0 800 89 72 43
✉ service.CH@mogatec.com

IN | Agritech Floritech Inc.

206 - B Rajindera Arihant Tower
B-1 Community Centre Janak Puri
New Delhi - 110058 / India
☎ +91 11 45662679
✉ info@agrifloritech.com

RO | BRONTO COMPROD S.R.L.

Str. Corneliu Coposu nr. 35-37
400235 Cluj-Napoca
☎ +40 264 435 337
✉ tehnic@bronto.ro

CY | Lambrou Agro Ltd.

11 Othellos Street, Dali Industrial Zone
2540 Nicosia
☎ +357 22667908
✉ info@lambrouagro.com.cy

IR | BGR8 Ltd. c/o Seabourne Group

South Portway Close, Round Spinney
Northampton, NN3 8RH
☎ +353 1890 8823 74
✉ enquiries@gardenhomepower.com

SE | Ikra Service Sweden

Verkstadsгатan 8
57341 Tranås
☎ +46 763 268982
✉ ikrawinbladh@gmail.com

CZ | GentlemansTools s.r.o.

Nádražní 1585
Turnov 51101
☎ +420 737 858 868
✉ info@gttools.cz

IT | Ikra Service Italia, by BRUMAR

Loc. Valgera 110/B
14100 ASTI (AT)
☎ +800 768 412
✉ service.IT@mogatec.com

SI | BIBIRO d.o.o.

Tržaška cesta 233
1000 Ljubljana
☎ +386 1 256 4868
✉ bibiro.ljubljana@siol.net

DK | Bahn-Larsen

Skov- Have- og Parkmaskiner
Vinkelvej 28
7840 Højeslev
☎ +45 48 28 70 20
✉ post@bahn-larsen.dk

JO | Taha & Qashou Agri Co. (LLC)

205 Mekka Street
Amman 11821, Jordan
☎ +962 6 585 0251
✉ info@tahaandqashou.net

SK | AGF Invest s.r.o.

Hliníková 365/39
95201 Vrábne
☎ +421 02 62 859549
✉ info@agfinvest.sk

EE | Hooldusbuss OÜ

Kabelikopli tee, 5
79221 Kohila vald, Raplamaa
☎ +372 56 678 672
✉ info@hooldusbuss.ee

LT | Ikra Lithuania

Kalvariju g. 206
08314 Vilnius
☎ +370 641 76434 / +370 6491 5665
✉ parduotuve@fokusgroup.lt

TR | ZİMAŞ Ziraat Makinaları San. ve Tic. A.Ş.

1202/1 Sokak No:101/G Yenışehir
35110 İZMİR
☎ +90 232 4364618/4594094
✉ info@zimasziraaat.com

ES | Yaros Dau SLU

C/ Puigpaltre nº 48, Polígono Industrial UP4
17820 Banyoles (Girona)
☎ +900 983 432
✉ service.ES@mogatec.com
Horario: de 09:00 a 13:00 y 15:00 a 17:00

LU | Bobinage Georges Back

53 Rue Nic. Meyers
4918 Bascharage
☎ +352 507622
✉ +352 504889

UA | TOB „TK „Євроінструмент“ (LLC “TC “Euroinstrument”)

бул. І. Ленєє, 79
04080 м. Київ, Україна
☎ +38 (044) 332-24-12 / +38 (068) 424-41-55
✉ ikra@eurotools.com.ua

FI | Railmit Oy

Hakunivahe 1
26100 Rauma
☎ 02-822 2887 arkinen klo. 09.00 – 18.00
✉ posti@railmit.fi

MK | FEROLEKTRO D.O.O.

Str.Nikola Parapunov br.35A/3
1000 Skopje
☎ +389 2 3063190
✉ fero@t-home.mk